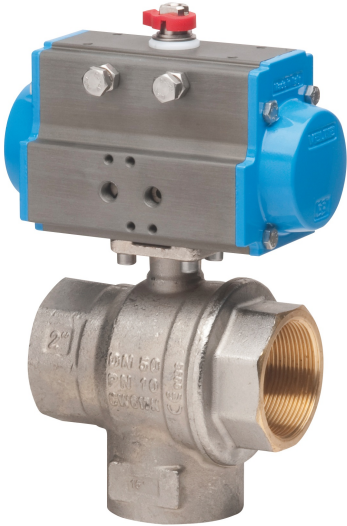
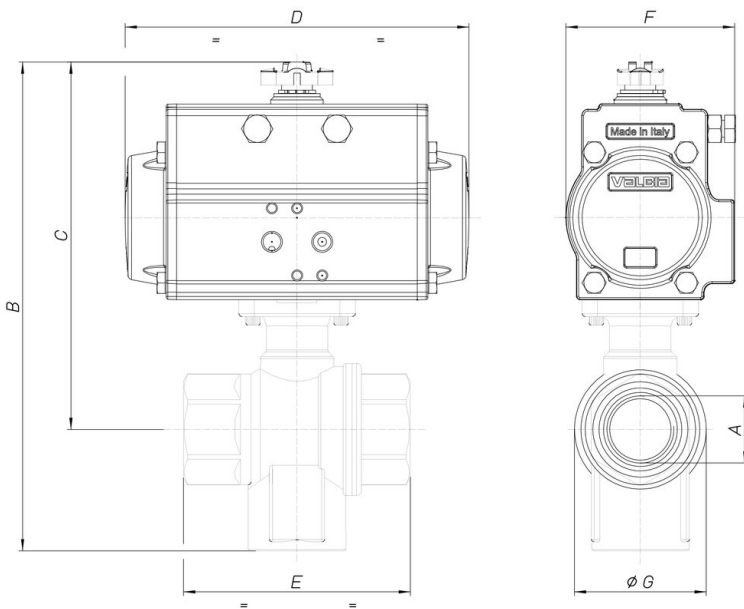


## 8P014800

3-Wege-Kugelhahn, Ablenker, [RB Art. 3110 (T)], aus Messing CW617N, voller Durchgang, Gewindeanschluß I/I, "T" Bohrung, mit Antrieb.



### Technische Spezifikationen



<b>MOD</b>	<b>PN</b>	<b>A</b>	<b>B</b>	<b>C</b>	<b>D</b>	<b>E</b>	<b>F</b>	<b>G</b>	<b>ACT.</b>	<b>RI</b>
8P01480002	25	1/4"	120	94	110	52	45	28	DA 32	4015
8P01480003	25	3/8"	120	94	110	52	45	28	DA 32	4015
8P01480004	25	1/2"	130	96	110	64	45	35	DA 32	4015
8P01480005	16	3/4"	147	107	110	74	45	43	DA 32	4015
8P01480006	16	1"	157	110	110	89	45	53	DA 32	4015
8P01480007	10	1"1/4	206	151	141	100	71	63	DA 52	4017
8P01480008	10	1"1/2	225	163	141	110	71	77	DA 52	4016
8P01480010	10	2"	253	180	164	130	81	93	DA 63	4018