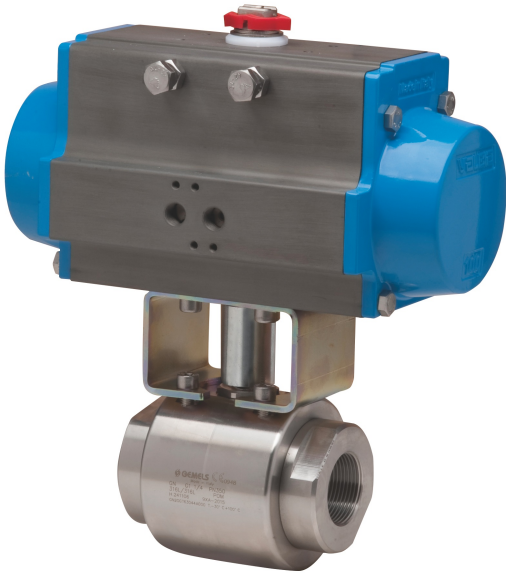
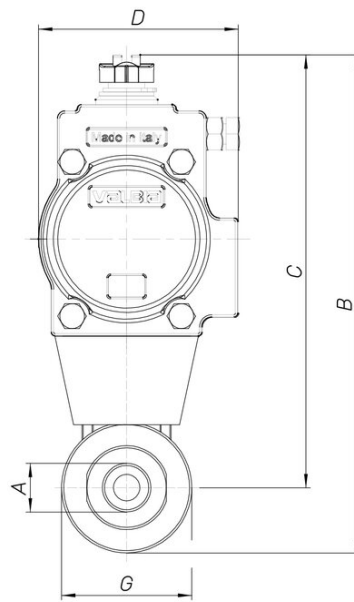
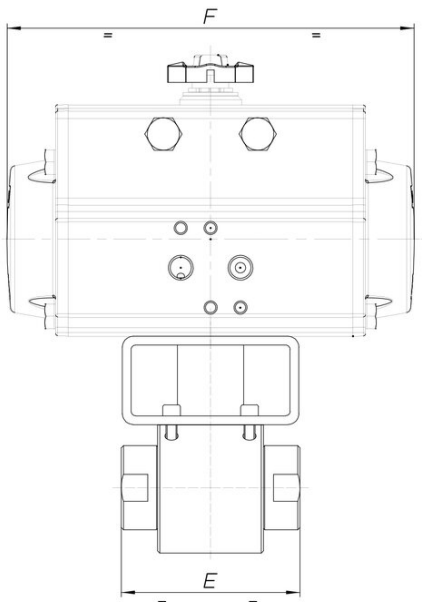


8P022700



2-Wege-Kugelhahn aus Edelstahl AISI 316L ,
Gewindeanschluß I/I, fire safe BS 6755, antistatik, für
Hochdruck, mit Antrieb; geeignet für idonee per
hydrauliköl, Emulsion, Erdgas. Für besondere
Anwendungen, bitte kontaktieren Sie unser
Vertriebsbüro.

Technische Spezifikationen



| MOD | PN | A | B | C | D | E | F | G | ACT. | RI |
|------------|-----------|----------|----------|----------|----------|----------|----------|----------|-------------|-----------|
| 8P02270003 | 500 | 3/8" | 195 | 168 | 71 | 72 | 141 | 54 | DA 52 | 4220 |
| 8P02270004 | 500 | 1/2" | 217 | 182 | 81 | 81 | 164 | 59 | DA 63 | 4221 |
| 8P02270005 | 400 | 3/4" | 244 | 207 | 95 | 98 | 210 | 74 | DA 75 | 4222 |
| 8P02270006 | 350 | 1" | 253 | 211 | 95 | 106 | 210 | 83 | DA 75 | 4222 |
| 8P02270007 | 350 | 1"1/4 | 314 | 264 | 123 | 127 | 275 | 99 | DA 100 | 4482 |
| 8P02270008 | 350 | 1"1/2 | 328 | 271 | 123 | 135 | 275 | 114 | DA 100 | 4223 |
| 8P02270010 | 350 | 2" | 391 | 329 | 137 | 160 | 333 | 123 | DA 115 | 4224 |