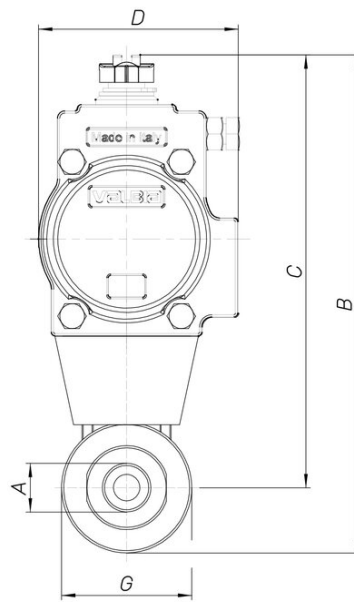
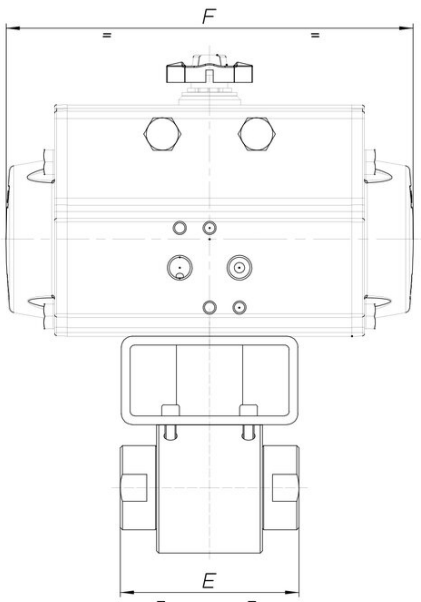




8P022800

2-Wege-Kugelhahn aus Edelstahl AISI 316L ,
Gewindeanschluß I/I, fire safe BS 6755, antistatik, für
Hochdruck, mit Antrieb; geeignet für idonee per
hydrauliköl, Emulsion, Erdgas. Für besondere
Anwendungen, bitte kontaktieren Sie unser
Vertriebsbüro.

Technische Spezifikationen



MOD	PN	A	B	C	D	E	F	G	ACT.	RI
8P02280003	500	3/8"	224	197	95	72	210	54	SR 75	4225
8P02280004	500	1/2"	230	200	95	81	210	59	SR 75	4225
8P02280005	400	3/4"	271	234	123	98	275	74	SR 100	4222
8P02280006	350	1"	280	238	123	106	275	83	SR 100	4222
8P02280007	350	1"1/4	349	299	137	127	333	99	SR 115	4226
8P02280008	350	1"1/2	362	305	137	135	333	114	SR 115	4227
8P02280010	350	2"	426	364	164	160	435	123	SR 140	4228