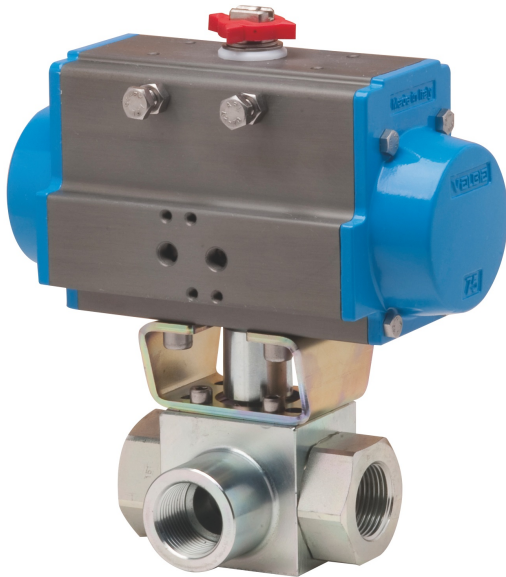
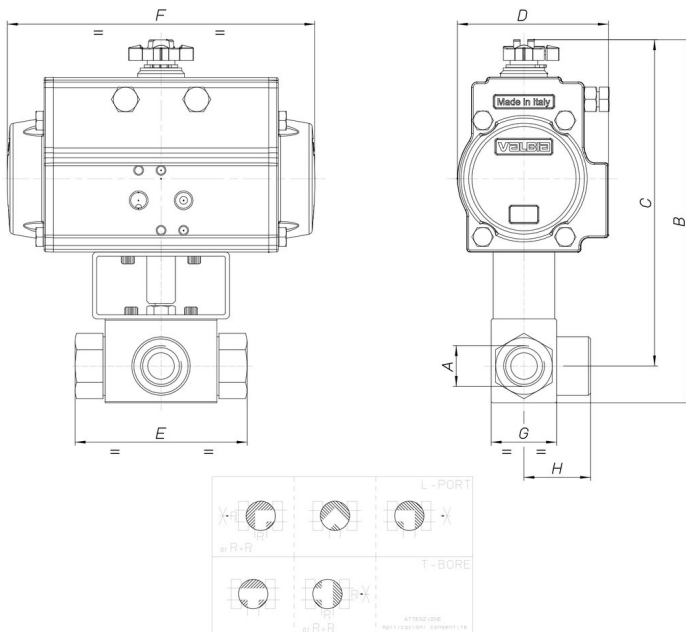


8P015400



3-Wege-Kugelhahn aus 9SMnPb36, "T" oder "L" Bohrung, Ablenker, Gewindeanschluß I/I/I, für Hochdruck, mit Antrieb, für hydrauliköl, Emulsion, Erdgas. Für besondere Anwendungen, bitte kontaktieren Sie unser Vertriebsbüro.

Technische Spezifikationen



MOD	PN	A	B	C	D	E	F	G	H	ACT.	RI
8P01540003	400	3/8"	182	164	71	73	141	35	37	DA 52	3740
8P01540004	350	1/2"	196	178	81	83	164	37	40	DA 63	3741
8P01540005	350	3/4"	226	203	95	95	210	45	52	DA 75	3742
8P01540006	350	1"	236	207	95	112	210	55	60	DA 75	3742

