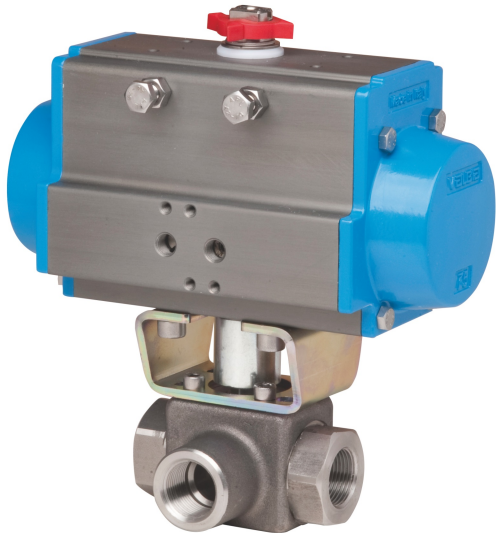
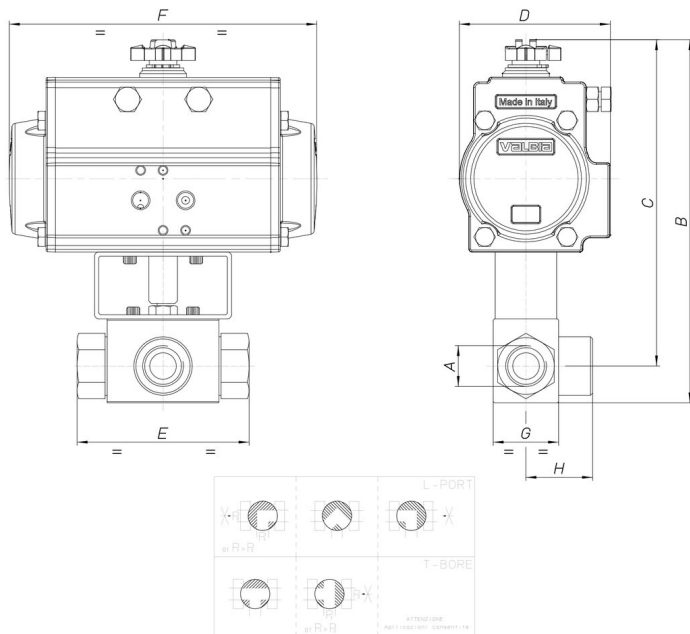


8P023600



3-Wege-Kugelhahn Edelstahl AISI 316L, "T" oder "L" Bohrung, Ablenker, Gewindeanschluß 1/1, für Hochdruck, mit Antrieb, für hydrauliköl, Emulsion, Erdgas. Für besondere Anwendungen, bitte kontaktieren Sie unser Vertriebsbüro.

Technische Spezifikationen



MOD	PN	A	B	C	D	E	F	G	H	ACT.	RI
8P02360003	400	3/8"	211	194	95	73	210	35	37	SR 75	3745
8P02360004	350	1/2"	214	196	95	83	210	37	40	SR 75	3745
8P02360005	350	3/4"	253	230	123	95	275	45	52	SR 100	3742
8P02360006	350	1"	263	234	123	112	275	55	60	SR 100	3742

