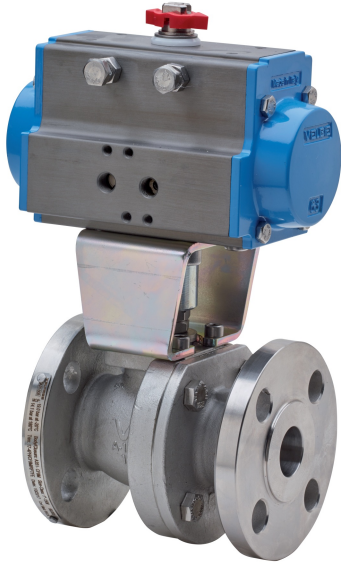
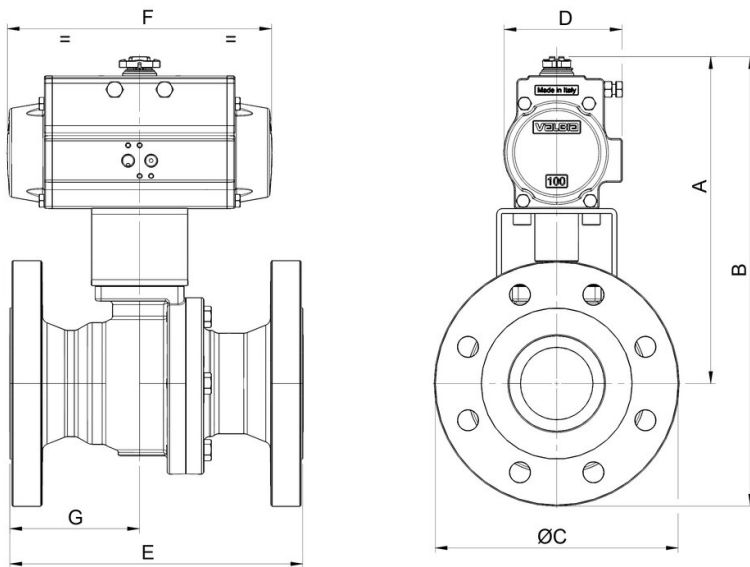


8P079900



Absperrklappe "LUG" PN16, Gehäuse aus Sphäroguss GGG40 epoxy-beschichtet, Klappenscheibe aus Sphäroguss GGG40 vernickelt, Dichtung Viton, max. Betriebstemperatur 150°C, mit Viton gedichtetem Antrieb.

Technische Spezifikationen



| MOD | PN | A | B | ØC | D | E | F | ACT. | RI |
|------------|-----------|----------|----------|-----------|----------|----------|----------|-------------|-----------|
| 8P07990010 | 16 | 255 | 326 | 165 | 71 | 43 | 141 | DA 52 | 3836 |
| 8P07990012 | 16 | 267 | 345 | 185 | 71 | 46 | 141 | DA 52 | 3836 |
| 8P07990014 | 16 | 281 | 370 | 200 | 81 | 46 | 164 | DA 63 | 3838 |
| 8P07990018 | 16 | 315 | 417 | 220 | 95 | 52 | 210 | DA 75 | 3839 |
| 8P07990019 | 16 | 327 | 450 | 250 | 95 | 56 | 210 | DA 75 | 3840 |
| 8P07990020 | 16 | 355 | 493 | 285 | 106 | 56 | 241 | DA 85 | 3841 |
| 8P07990021 | 16 | 410 | 578 | 340 | 123 | 60 | 275 | DA 100 | 3842 |
| 8P07990077 | 16 | 471 | 678 | 405 | 137 | 68 | 333 | DA 115 | 3865 |
| 8P07990078 | 16 | 593 | 837 | 460 | 148 | 78 | 372 | DA 125 | 3866 |