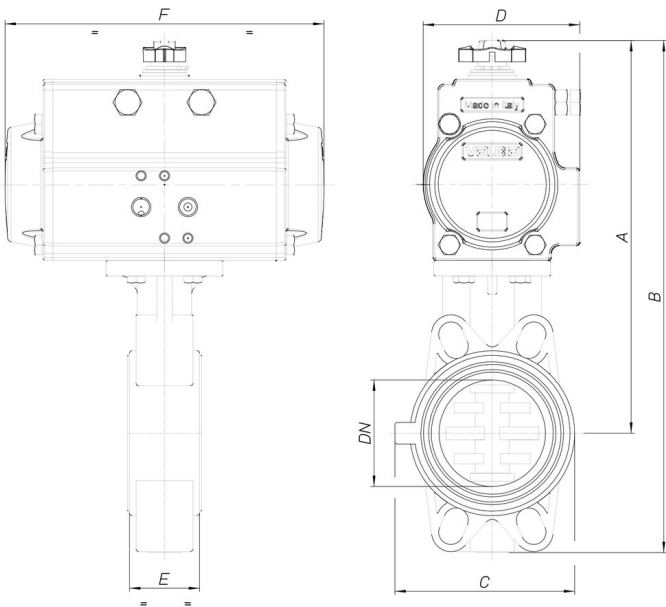


## 8P016500

Absperrklappe aus PVC mit Antrieb.



### Technische Spezifikationen



<b>MOD</b>	<b>PN</b>	<b>A</b>	<b>B</b>	<b>C</b>	<b>D</b>	<b>E</b>	<b>F</b>	<b>ACT.</b>
8P01650008	16	208	268	132	71	33	141	DA 52
8P01650010	16	214	284	147	71	43	141	DA 52
8P01650012	10	233	313	165	81	46	164	DA 63
8P01650014	10	247	337	130	81	49	164	DA 63
8P01650018	10	278	383	150	95	56	210	DA 75
8P01650019	10	313	434	185	106	64	241	DA 85
8P01650020	10	339	471	210	123	70	275	DA 100
8P01650021	10	420	581	325	137	71	333	DA 115