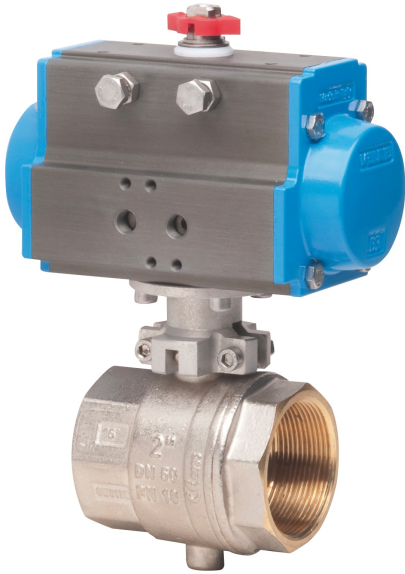
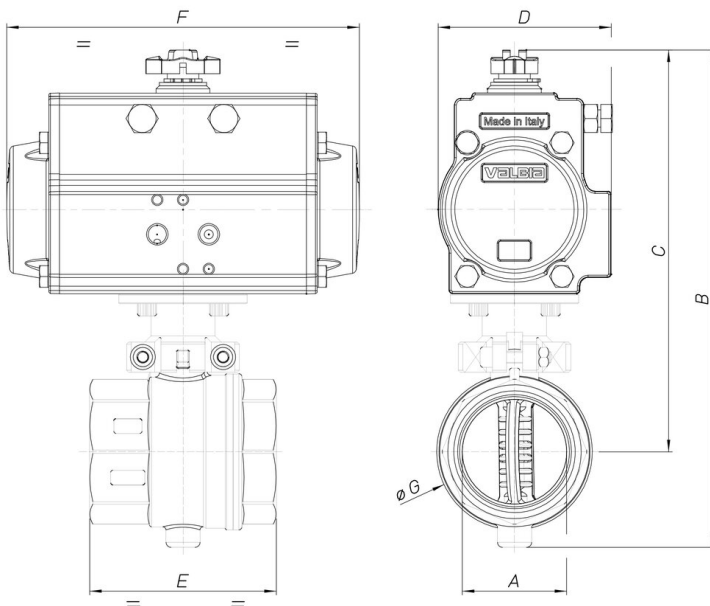


## 8P021100

Absperrklappe aus Messing, voller Durchgang [RB Art. 600000], filettatura F/F, mit Antrieb.



### Technische Spezifikationen



<b>MOD</b>	<b>PN</b>	<b>A</b>	<b>B</b>	<b>C</b>	<b>D</b>	<b>E</b>	<b>F</b>	<b>ØG</b>	<b>ACT.</b>	<b>RI</b>
8P02110004	16	1/2"	144	124	45	49	110	31	DA 32	3752
8P02110005	16	3/4"	151	128	45	56	110	38	DA 32	3752
8P02110006	16	1"	158	131	45	64	110	46	DA 32	3752
8P02110007	16	1"1/4	201	167	71	76	141	56	DA52	3825
8P02110008	16	1"1/2	213	172	71	82	141	66	DA 52	3825
8P02110010	16	2"	240	192	81	93	164	78	DA 63	3208
8P02110012	16	2"1/2	276	213	81	112	164	102	DA 63	3835
8P02110014	16	3"	317	242	95	130	210	122	DA 75	3826