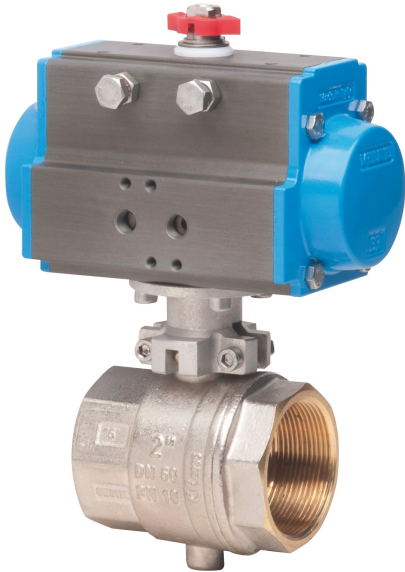
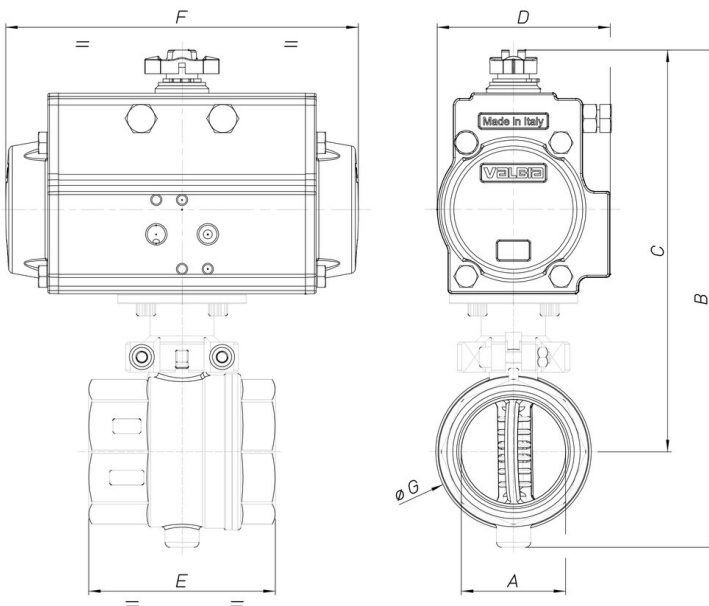


8P021200

Absperrklappe aus Messing, voller Durchgang [RB Art. 600000], filettatura F/F, mit Antrieb.



Technische Spezifikationen



MOD	PN	A	B	C	D	E	F	ØG	ACT.	RI
8P02120004	16	1/2"	181	161	71	49	141	31	SR 52	3827
8P02120005	16	3/4"	189	165	71	56	141	38	SR 52	3827
8P02120006	16	1"	195	168	71	64	141	46	SR 52	3827
8P02120007	16	1"1/4	212	178	81	76	164	56	SR 63	3828
8P02120008	16	1"1/2	242	201	95	82	210	66	SR 75	3833
8P02120010	16	2"	258	210	95	93	210	78	SR 75	3834
8P02120012	16	2"1/2	308	245	106	112	241	102	SR 85	3826
8P02120014	16	3"	331	256	106	130	241	122	SR 85	3826