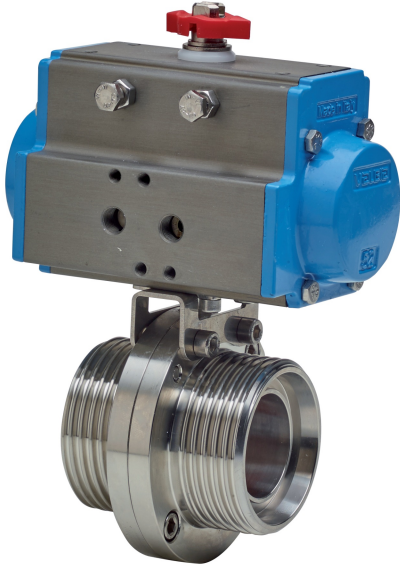
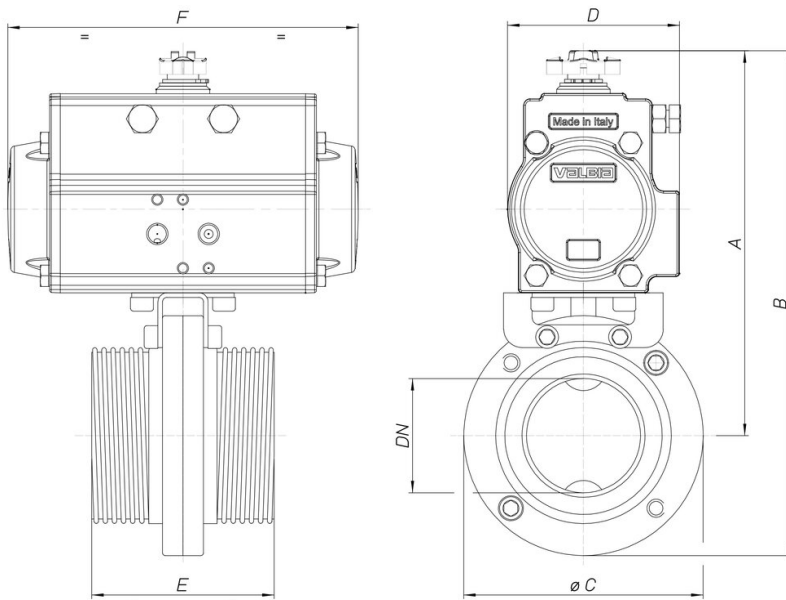


## 8P015700

Absperrklappe, geeignet für Lebensmittel, aus Edelstahl  
AISI 304L , Anschlüsse DIN 11851 I/I, mit Antrieb.



### Technische Spezifikationen



<b>MOD</b>	<b>PN</b>	<b>A</b>	<b>B</b>	<b>ØC</b>	<b>D</b>	<b>E</b>	<b>F</b>	<b>ACT.</b>
8P01570006	6	113	153	79	45	68	110	DA 32
8P01570007	6	155	197	85	71	76	141	DA 52
8P01570008	6	157	203	92	71	76	141	DA 52
8P01570010	6	175	227	105	81	80	164	DA 63
8P01570012	6	202	265	125	95	82	210	DA 75
8P01570014	6	224	289	137	106	84	241	DA 85
8P01570018	6	236	314	157	106	88	241	DA 85