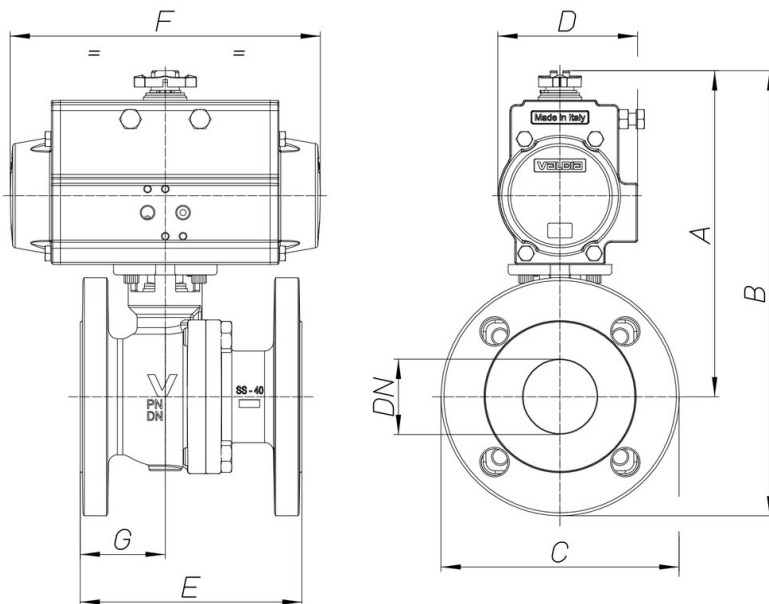


8P050600



2-Wege Flansch-Kugelhahn [Valpres Art. 751000], aus Sphäroguss GGG40 verchromte Messingkugel, VENTURI Durchgang, (Baulänge nach DIN 3202 F4), mit Antrieb.

Technische Spezifikationen



MOD	PN	A	B	C	D	E	F	G	ACT.	KIT
8P05060006	20	160	215	110	71	127	141	54	DA52	RI4579
8P05060008	20	193	258	130	81	165	164	76	DA63	RI4581
8P05060010	20	221	296	150	95	178	210	85	DA75	RI4582
8P05060014	20	265	360	190	106	203	241	93	DA85	RI4584
8P05060018	20	292	407	230	123	229	275	100	DA100	RI4586

