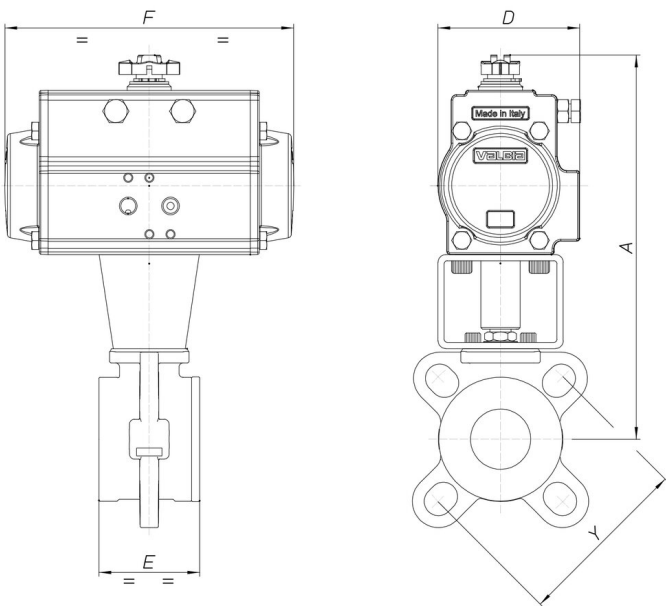




8P023100

Wafer type full bore ball valve [Valpres art. 725000]
 CF8M, ANSI 150, PN10-PN16-PN40 (PN40, not
 available for DN65-80-100).

Technische Spezifikationen



MOD	PN	A	D	E	F	Y	ACT.	RI
8P02310006	40	200	71	46	141	PN10-PN16 PN40 ANSI 150	DA 52	4230
8P02310007	40	204	71	54	141	PN10-PN16 PN40 ANSI 150	DA 52	4230
8P02310008	40	231	81	64	164	PN10-PN16 PN40 ANSI 150	DA 63	4231
8P02310010	40	257	95	82	210	PN10-PN16 PN40 ANSI 150	DA 75	4232
8P02310012	20	294	106	103	241	PN10-PN16 ANSI 150	DA 85	4233
8P02310014	20	303	106	122	241	PN10-PN16 ANSI 150	DA 85	4233
8P02310018	20	329	123	152	275	PN10-PN16 ANSI 150	DA 100	4233