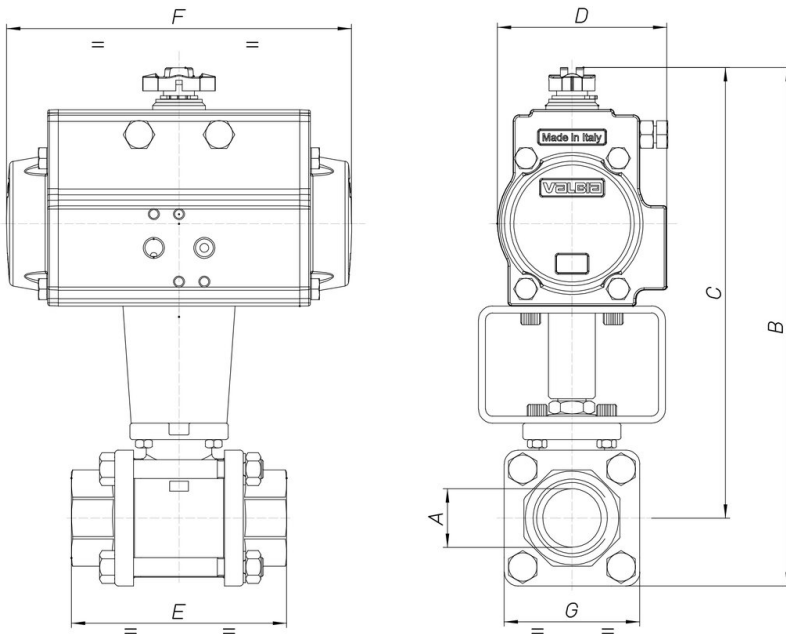




8P001600 F/F vap

2-Wege-Kugelhahn [Valpres Art. 710060 F/F vap PN15 - 710061 SW vap PN15 - 710062 BW vap PN15]
dreiteilig aus Edelstahl AISI 316, für DAMPF, Gewinde I/I, mit Antrieb.

Technische Spezifikationen



MOD	PN	A	B	C	D	E	F	G	ACT.	RI
8P00160002	15	1/4**	164	148	71	57	141	33	SR 52	3021
8P00160003	15	3/8"	164	148	71	57	141	33	SR 52	3021
8P00160004	15	1/2"	171	152	71	65	141	38	SR 52	3790
8P00160005	15	3/4"	224	200	81	76	164	47	SR 63	3783
8P00160006	15	1"	234	205	81	92	164	58	SR 63	3033
8P00160007	15	1"1/4	242	209	81	106	164	67	SR 63	3033
8P00160008	15	1"1/2	299	261	106	116	241	76	SR 85	3034
8P00160010	15	2"	326	281	123	136	275	90	SR 100	3034
8P00160012	15	2"1/2	415	348	137	153	333	134	SR 115	3010
8P00160014	15	3"	452	371	148	180	372	161	SR 125	3010
8P00160018	15	4"	482	387	148	217	372	190	SR 125	3005