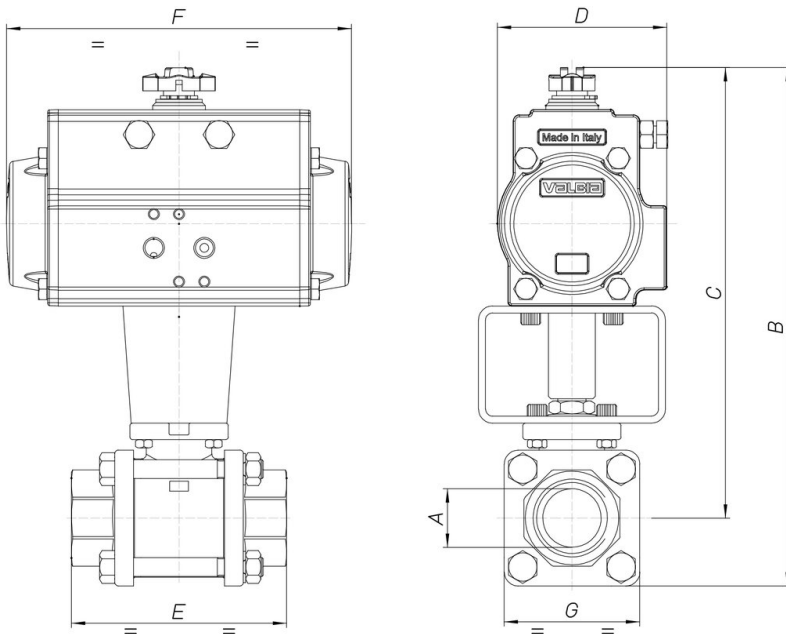


## 8P001100 SW vap



2-Wege-Kugelhahn [Valpres Art. 710060 F/F vap PN15  
- 710061 SW vap PN15 - 710062 BW vap PN15]  
dreiteilig aus Edelstahl AISI 316, für DAMPF, Gewinde  
I/I, mit Antrieb.

### Technische Spezifikationen



<b>MOD</b>	<b>PN</b>	<b>A</b>	<b>B</b>	<b>C</b>	<b>D</b>	<b>E</b>	<b>F</b>	<b>G</b>	<b>ACT.</b>	<b>RI</b>
8P00110002	15	1/4**	128	111	45	57	110	33	DA 32	3015
8P00110003	15	3/8"	128	111	45	57	110	33	DA 32	3015
8P00110004	15	1/2"	135	116	45	65	110	38	DA 32	3789
8P00110005	15	3/4"	212	188	71	76	141	47	DA 52	3781
8P00110006	15	1"	222	193	71	92	141	58	DA 52	3030
8P00110007	15	1"1/4	230	197	71	106	141	67	DA 52	3030
8P00110008	15	1"1/2	267	229	81	116	164	76	DA 63	3031
8P00110010	15	2"	298	253	95	136	210	90	DA 75	3034
8P00110012	15	2"1/2	348	281	106	153	241	134	DA 85	3003
8P00110014	15	3"	373	292	106	180	241	161	DA 85	3003
8P00110018	15	4"	436	341	123	217	275	190	DA 100	3004