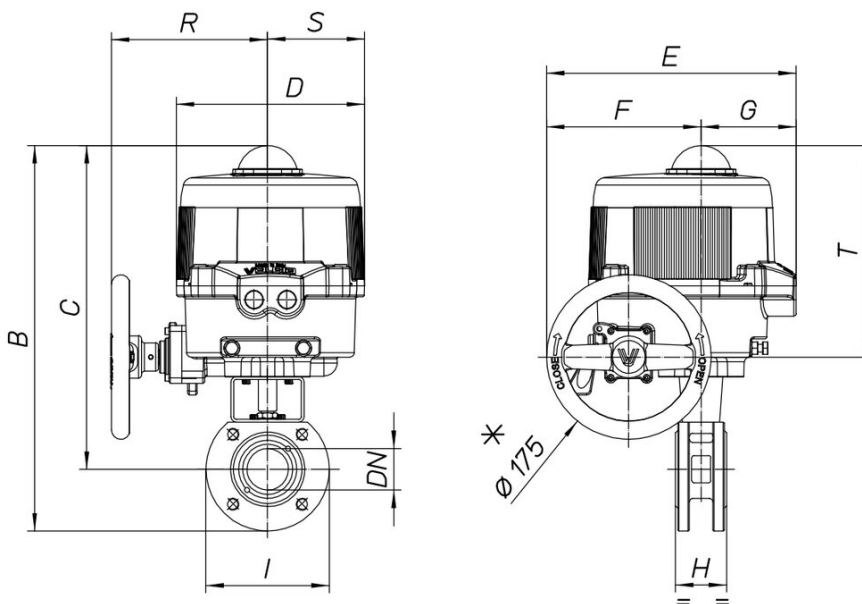


## 8M005

2 way Wafer ball valve [Valpres art. 721000] PN16  
flanged, stainless steel AISI 316 CF8M, full bore.



### Technische Spezifikationen



| MOD        | PN | B   | C   | D   | E   | F   | G   | H   | I   | R   | S   | T   | ACT.    | KIT    |
|------------|----|-----|-----|-----|-----|-----|-----|-----|-----|-----|-----|-----|---------|--------|
| 8M00500106 | 16 | 351 | 293 | 161 | 187 | 63  | 124 | 46  | 115 | -   | -   | -   | VB 030M | RI3001 |
| 8M00500206 | 16 | 351 | 293 | 161 | 187 | 63  | 124 | 46  | 115 | -   | -   | -   | VB 030M | RI3001 |
| 8M00500406 | 16 | 351 | 293 | 161 | 187 | 63  | 124 | 46  | 115 | -   | -   | -   | VB 030M | RI3001 |
| 8M00500107 | 16 | 369 | 299 | 161 | 187 | 63  | 124 | 54  | 140 | -   | -   | -   | VB 030M | RI3008 |
| 8M00500207 | 16 | 369 | 299 | 161 | 187 | 63  | 124 | 54  | 140 | -   | -   | -   | VB 030M | RI3008 |
| 8M00500407 | 16 | 369 | 299 | 161 | 187 | 63  | 124 | 54  | 140 | -   | -   | -   | VB 030M | RI3008 |
| 8M00500108 | 16 | 409 | 334 | 176 | 197 | 63  | 134 | 64  | 150 | -   | -   | -   | VB 060M | RI3002 |
| 8M00500208 | 16 | 409 | 334 | 176 | 197 | 63  | 134 | 64  | 150 | -   | -   | -   | VB 060M | RI3002 |
| 8M00500408 | 16 | 409 | 334 | 176 | 197 | 63  | 134 | 64  | 150 | -   | -   | -   | VB 060M | RI3002 |
| 8M00500110 | 16 | 425 | 342 | 176 | 197 | 63  | 134 | 82  | 165 | -   | -   | -   | VB 060M | RI3002 |
| 8M00500210 | 16 | 425 | 342 | 176 | 197 | 63  | 134 | 82  | 165 | -   | -   | -   | VB 060M | RI3002 |
| 8M00500410 | 16 | 425 | 342 | 176 | 197 | 63  | 134 | 82  | 165 | -   | -   | -   | VB 060M | RI3002 |
| 8M00500112 | 16 | 478 | 386 | 200 | 266 | 165 | 101 | 103 | 185 | 167 | 103 | 225 | VB 110M | RI3003 |
| 8M00500212 | 16 | 478 | 386 | 200 | 266 | 165 | 101 | 103 | 185 | 167 | 103 | 225 | VB 110M | RI3003 |
| 8M00500412 | 16 | 478 | 386 | 200 | 266 | 165 | 101 | 103 | 185 | 167 | 103 | 225 | VB 110M | RI3003 |
| 8M00500114 | 16 | 493 | 393 | 200 | 266 | 165 | 101 | 122 | 200 | 167 | 103 | 225 | VB 110M | RI3003 |
| 8M00500214 | 16 | 493 | 393 | 200 | 266 | 165 | 101 | 122 | 200 | 167 | 103 | 225 | VB 110M | RI3003 |
| 8M00500414 | 16 | 493 | 393 | 200 | 266 | 165 | 101 | 122 | 200 | 167 | 103 | 225 | VB 110M | RI3003 |
| 8M00500118 | 16 | 539 | 429 | 200 | 266 | 165 | 101 | 152 | 220 | 167 | 103 | 225 | VB 190M | RI3004 |
| 8M00500218 | 16 | 539 | 429 | 200 | 266 | 165 | 101 | 152 | 220 | 167 | 103 | 225 | VB 190M | RI3004 |
| 8M00500418 | 16 | 539 | 429 | 200 | 266 | 165 | 101 | 152 | 220 | 167 | 103 | 225 | VB 190M | RI3004 |
| 8M00500119 | 16 | 576 | 451 | 200 | 266 | 165 | 101 | 196 | 250 | 167 | 103 | 225 | VB 190M | RI3004 |
| 8M00500219 | 16 | 576 | 451 | 200 | 266 | 165 | 101 | 196 | 250 | 167 | 103 | 225 | VB 190M | RI3004 |
| 8M00500419 | 16 | 576 | 451 | 200 | 266 | 165 | 101 | 196 | 250 | 167 | 103 | 225 | VB 190M | RI3004 |
| 8M00500120 | 16 | 620 | 477 | 212 | 279 | 184 | 95  | 232 | 285 | 166 | 109 | 226 | VB 350M | RI3006 |
| 8M00500220 | 16 | 620 | 477 | 212 | 279 | 184 | 95  | 232 | 285 | 166 | 109 | 226 | VB 350M | RI3006 |
| 8M00500420 | 16 | 620 | 477 | 212 | 279 | 184 | 95  | 232 | 285 | 166 | 109 | 226 | VB 350M | RI3006 |