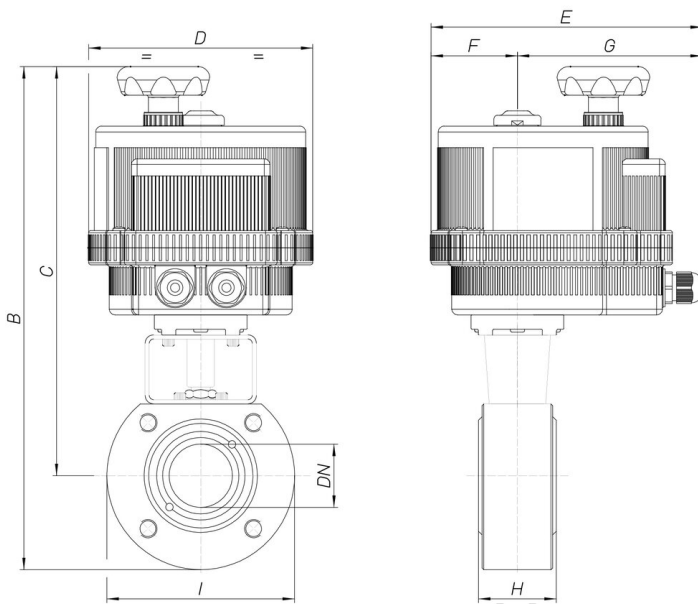




8E007

2-Wege Kugelhahn "WAFER" [Valpres Art. 722000], aus Stahl ASTM A105, Kugel und Spindel aus Edelstahl AISI 304, mit elektrischem Antrieb.

Technische Spezifikationen



MOD	PN	B	C	D	E	F	G	H	I	ACT.	RI
8E00700104	16	269	224	123	164	43	121	35	90	VB 015	3780
8E00700204	16	269	224	123	164	43	121	35	90	VB 015	3780
8E00700404	16	269	224	123	164	43	121	35	90	VB 015	3780
8E00700105	16	278	228	123	164	43	121	40	100	VB 015	3013
8E00700205	16	278	228	123	164	43	121	40	100	VB 015	3013
8E00700405	16	278	228	123	164	43	121	40	100	VB 015	3013
8E00700106	16	335	280	157	191	61	130	46	110	VB 030	3001
8E00700206	16	335	280	157	191	61	130	46	110	VB 030	3001
8E00700406	16	335	280	157	191	61	130	46	110	VB 030	3001
8E00700107	16	351	286	157	191	61	130	54	130	VB 030	3008
8E00700207	16	351	286	157	191	61	130	54	130	VB 030	3008
8E00700407	16	351	286	157	191	61	130	54	130	VB 030	3008
8E00700108	16	399	329	185	215	68	147	64	140	VB 060	3002
8E00700208	16	399	329	185	215	68	147	64	140	VB 060	3002
8E00700408	16	399	329	185	215	68	147	64	140	VB 060	3002
8E00700110	16	412	337	185	215	68	147	82	150	VB 060	3002
8E00700210	16	412	337	185	215	68	147	82	150	VB 060	3002
8E00700410	16	412	337	185	215	68	147	82	150	VB 060	3002
8E00700112	16	456	369	211	237	84	153	103	175	VB 110	3003
8E00700212	16	456	369	211	237	84	153	103	175	VB 110	3003
8E00700412	16	456	369	211	237	84	153	103	175	VB 110	3003
8E00700114	16	474	379	211	237	84	153	122	190	VB 110	3003
8E00700214	16	474	379	211	237	84	153	122	190	VB 110	3003
8E00700414	16	474	379	211	237	84	153	122	190	VB 110	3003
8E00700118	16	525	415	211	237	84	153	152	220	VB 190	3004
8E00700218	16	525	415	211	237	84	153	152	220	VB 190	3004
8E00700418	16	525	415	211	237	84	153	152	220	VB 190	3004
8E00700119	16	562	437	211	237	84	153	196	250	VB 190	3004
8E00700219	16	562	437	211	237	84	153	196	250	VB 190	3004
8E00700419	16	562	437	211	237	84	153	196	250	VB 190	3004
8E00700120	16	614	464	222	247	77	170	232	300	VB 350	3006
8E00700220	16	614	464	222	247	77	170	232	300	VB 350	3006
8E00700420	16	614	464	222	247	77	170	232	300	VB 350	3006