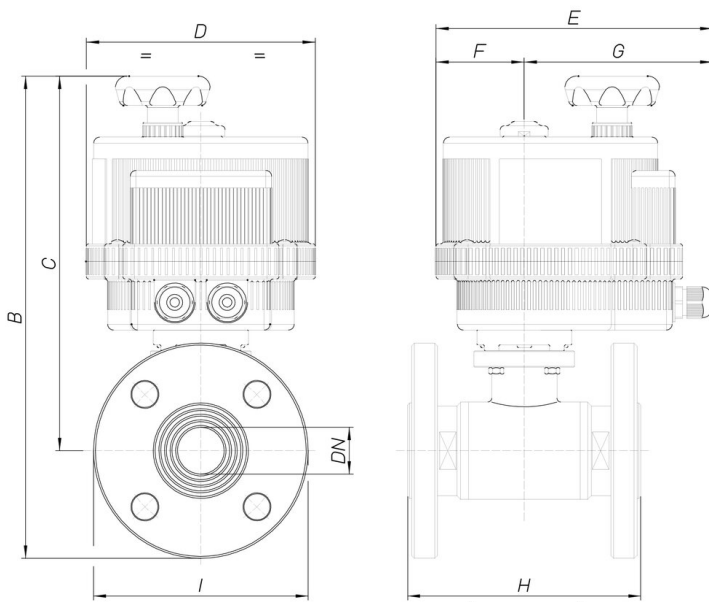


8E011

2-Wege Flansch-Kugelhahn aus Edelstahl AISI 316
 Vollmaterial, voller Durchgang, poliert, mit elektrischem
 Antrieb.



Technische Spezifikationen



MOD	PN	B	C	D	E	F	G	H	I	ACT.
8E01100103	40	226	181	123	164	43	121	110	90	VB 015
8E01100203	40	226	181	123	164	43	121	110	90	VB 015
8E01100403	40	226	181	123	164	43	121	110	90	VB 015
8E01100104	40	231	183	123	164	43	121	115	95	VB 015
8E01100204	40	231	183	123	164	43	121	115	95	VB 015
8E01100404	40	231	183	123	164	43	121	115	95	VB 015
8E01100105	40	240	187	123	164	43	121	120	105	VB 015
8E01100205	40	240	187	123	164	43	121	120	105	VB 015
8E01100405	40	240	187	123	164	43	121	120	105	VB 015
8E01100106	40	298	240	157	191	61	130	125	115	VB 030 *
8E01100206	40	298	240	157	191	61	130	125	115	VB 030 *
8E01100406	40	298	240	157	191	61	130	125	115	VB 030 *
8E01100107	40	365	295	157	191	61	130	130	140	VB 030 *
8E01100207	40	365	295	157	191	61	130	130	140	VB 030 *
8E01100407	40	365	295	157	191	61	130	130	140	VB 030 *
8E01100108	25	366	291	185	215	68	147	140	150	VB 060
8E01100208	25	366	291	185	215	68	147	140	150	VB 060
8E01100408	25	366	291	185	215	68	147	140	150	VB 060
8E01100110	25	382	299	185	215	68	147	150	165	VB 060
8E01100210	25	382	299	185	215	68	147	150	165	VB 060
8E01100410	25	382	299	185	215	68	147	150	165	VB 060
8E01100112	16	420	327	211	237	84	153	170	185	VB 110
8E01100212	16	420	327	211	237	84	153	170	185	VB 110
8E01100412	16	420	327	211	237	84	153	170	185	VB 110
8E01100114	16	438	338	211	237	84	153	180	200	VB 110
8E01100214	16	438	338	211	237	84	153	180	200	VB 110
8E01100414	16	438	338	211	237	84	153	180	200	VB 110
8E01100118	16	462	352	211	237	84	153	190	220	VB 110
8E01100218	16	462	352	211	237	84	153	190	220	VB 110
8E01100418	16	462	352	211	237	84	153	190	220	VB 110