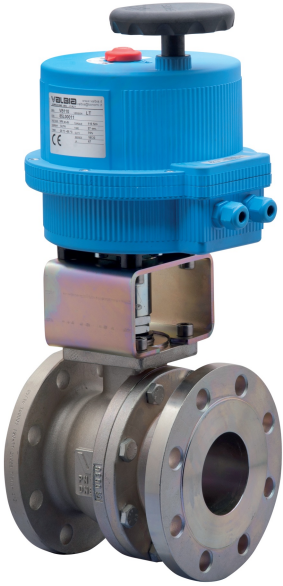
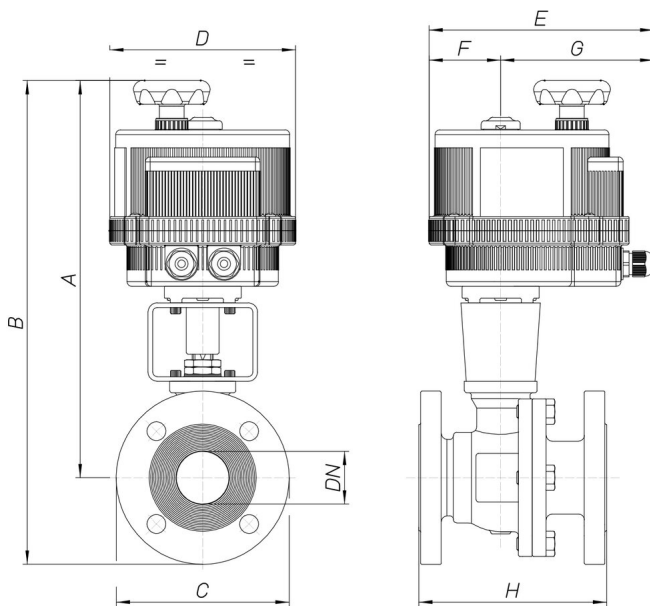


## 8E054

Split Body [Valpres art. 760001] full bore flanged PN16 ball valve, carbon steel WCB, Fire Safe, Antistatic Device, face to face EN558 basic series 27, classified ATEX Ex II 2 G/D c T3, with electric actuator series 85.



### Technische Spezifikationen



MOD	PN	A	B	C	D	E	F	G	H	ACT.	RI
8E05400104	40	225	272	95	123	164	43	121	115	VB 015	3519
8E05400204	40	225	272	95	123	164	43	121	115	VB 015	3519
8E05400404	40	225	272	95	123	164	43	121	115	VB 015	3519
8E05400105	40	229	282	105	123	164	43	121	120	VB 015	3519
8E05400205	40	229	282	105	123	164	43	121	120	VB 015	3519
8E05400405	40	229	282	105	123	164	43	121	120	VB 015	3519
8E05400106	40	294	351	115	157	191	61	130	125	VB 030	3520
8E05400206	40	294	351	115	157	191	61	130	125	VB 030	3520
8E05400406	40	294	351	115	157	191	61	130	125	VB 030	3520
8E05400107	40	324	394	140	185	215	68	147	130	VB 060	3525
8E05400207	40	324	394	140	185	215	68	147	130	VB 060	3525
8E05400407	40	324	394	140	185	215	68	147	130	VB 060	3525
8E05400108	40	351	426	150	185	215	68	147	140	VB 060	3521
8E05400208	40	351	426	150	185	215	68	147	140	VB 060	3521
8E05400408	40	351	426	150	185	215	68	147	140	VB 060	3521
8E05400110	40	359	441	165	185	215	68	147	150	VB 060	4039
8E05400210	40	359	441	165	185	215	68	147	150	VB 060	4039
8E05400410	40	359	441	165	185	215	68	147	150	VB 060	4039
8E05400112	16	386	478	185	211	237	84	153	170	VB 110	3522
8E05400212	16	386	478	185	211	237	84	153	170	VB 110	3522
8E05400412	16	386	478	185	211	237	84	153	170	VB 110	3522
8E05400114	16	420	520	200	211	237	84	153	180	VB 110	3523
8E05400214	16	420	520	200	211	237	84	153	180	VB 110	3523
8E05400414	16	420	520	200	211	237	84	153	180	VB 110	3523
8E05400118	16	435	544	220	211	237	84	153	190	VB 190	3552
8E05400218	16	435	544	220	211	237	84	153	190	VB 190	3552
8E05400418	16	435	544	220	211	237	84	153	190	VB 190	3552
8E05400119	16	458	583	250	222	247	77	170	325	VB 270	3528
8E05400219	16	458	583	250	222	247	77	170	325	VB 270	3528
8E05400419	16	458	583	250	222	247	77	170	325	VB 270	3528
8E05400120	16	491	634	285	222	247	77	170	350	VB 350	3553
8E05400220	16	491	634	285	222	247	77	170	350	VB 350	3553
8E05400420	16	491	634	285	222	247	77	170	350	VB 350	3553