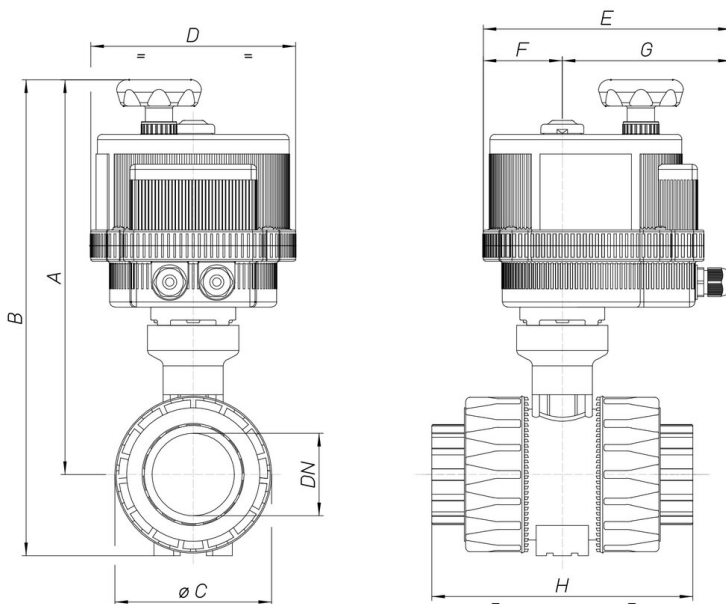


## 8E059

2-Wege -Kugelhahn, aus PVC, mit Klebmuffe metrisch, mit elektrischem Antrieb.



### Technische Spezifikationen



MOD	PN	A	B	C	D	E	F	G	H	ACT.
8E05900103	16	200	229	54	123	164	43	121	103	VB 015
8E05900203	16	200	229	54	123	164	43	121	103	VB 015
8E05900403	16	200	229	54	123	164	43	121	103	VB 015
8E05900104	16	200	229	54	123	164	43	121	103	VB 015
8E05900204	16	200	229	54	123	164	43	121	103	VB 015
8E05900404	16	200	229	54	123	164	43	121	103	VB 015
8E05900105	16	211	246	65	123	164	43	121	115	VB 015
8E05900205	16	211	246	65	123	164	43	121	115	VB 015
8E05900405	16	211	246	65	123	164	43	121	115	VB 015
8E05900106	16	263	302	73	157	191	61	130	128	VB 030
8E05900206	16	263	302	73	157	191	61	130	128	VB 030
8E05900406	16	263	302	73	157	191	61	130	128	VB 030
8E05900107	16	279	325	86	157	191	61	130	146	VB 030 *
8E05900207	16	279	325	86	157	191	61	130	146	VB 030 *
8E05900407	16	279	325	86	157	191	61	130	146	VB 030 *
8E05900108	16	285	337	98	157	191	61	130	164	VB 030 *
8E05900208	16	285	337	98	157	191	61	130	164	VB 030 *
8E05900408	16	285	337	98	157	191	61	130	164	VB 030 *
8E05900110	16	302	364	122	157	191	61	130	199	VB 030 *
8E05900210	16	302	364	122	157	191	61	130	199	VB 030 *
8E05900410	16	302	364	122	157	191	61	130	199	VB 030 *
8E05900112	10	307	394	164	157	191	61	130	235	VB 030 *
8E05900212	10	307	394	164	157	191	61	130	235	VB 030 *
8E05900412	10	307	394	164	157	191	61	130	235	VB 030 *
8E05900114	10	347	452	203	185	215	68	147	270	VB 060
8E05900214	10	347	452	203	185	215	68	147	270	VB 060
8E05900414	10	347	452	203	185	215	68	147	270	VB 060
8E05900118	10	382	511	238	211	237	84	153	308	VB 110
8E05900218	10	382	511	238	211	237	84	153	308	VB 110
8E05900418	10	382	511	238	211	237	84	153	308	VB 110