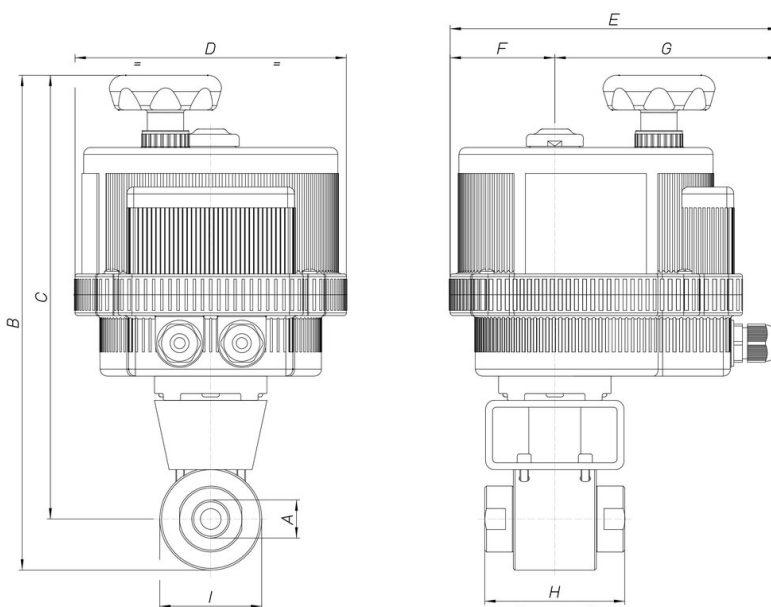


8E126



2-Wege-Kugelhahn aus Edelstahl AISI 316L ,
Gewindeanschluß I/I, fire safe BS 6755, antistatik, für
Hochdruck, mit elektrischem Antrieb serie 85; geeignet
für Hydrauliköl, Emulsion, Gas. Für besondere
Anwendungen, bitte kontaktieren Sie unser
Vertriebsbüro.

Technische Spezifikationen



MOD	PN	A	B	C	D	E	F	G	H	I	ACT.	RI
8E12600103	500	3/8"	281	254	157	191	61	130	72	54	VB 030	4220
8E12600203	500	3/8"	281	254	157	191	61	130	72	54	VB 030	4220
8E12600403	500	3/8"	281	254	157	191	61	130	72	54	VB 030	4220
8E12600104	500	1/2"	286	257	157	191	61	130	81	59	VB 030	4220
8E12600204	500	1/2"	286	257	157	191	61	130	81	59	VB 030	4220
8E12600404	500	1/2"	286	257	157	191	61	130	81	59	VB 030	4220
8E12600105	400	3/4"	321	284	157	191	61	130	98	74	VB 030*	4229
8E12600205	400	3/4"	321	284	157	191	61	130	98	74	VB 030*	4229
8E12600405	400	3/4"	321	284	157	191	61	130	98	74	VB 030*	4229
8E12600106	350	1"	356	315	185	215	68	147	106	83	VB 060	4229
8E12600206	350	1"	356	315	185	215	68	147	106	83	VB 060	4229
8E12600406	350	1"	356	315	185	215	68	147	106	83	VB 060	4229
8E12600107	350	1"1/4	389	339	211	237	84	153	127	99	VB 110	4482
8E12600207	350	1"1/4	389	339	211	237	84	153	127	99	VB 110	4482
8E12600407	350	1"1/4	389	339	211	237	84	153	127	99	VB 110	4482
8E12600108	350	1"1/2	402	345	211	237	84	153	135	114	VB 110	4223
8E12600208	350	1"1/2	402	345	211	237	84	153	135	114	VB 110	4223
8E12600408	350	1"1/2	402	345	211	237	84	153	135	114	VB 110	4223
8E12600110	350	2"	432	370	222	247	77	170	160	123	VB 270	4224
8E12600210	350	2"	432	370	222	247	77	170	160	123	VB 270	4224
8E12600410	350	2"	432	370	222	247	77	170	160	123	VB 270	4224