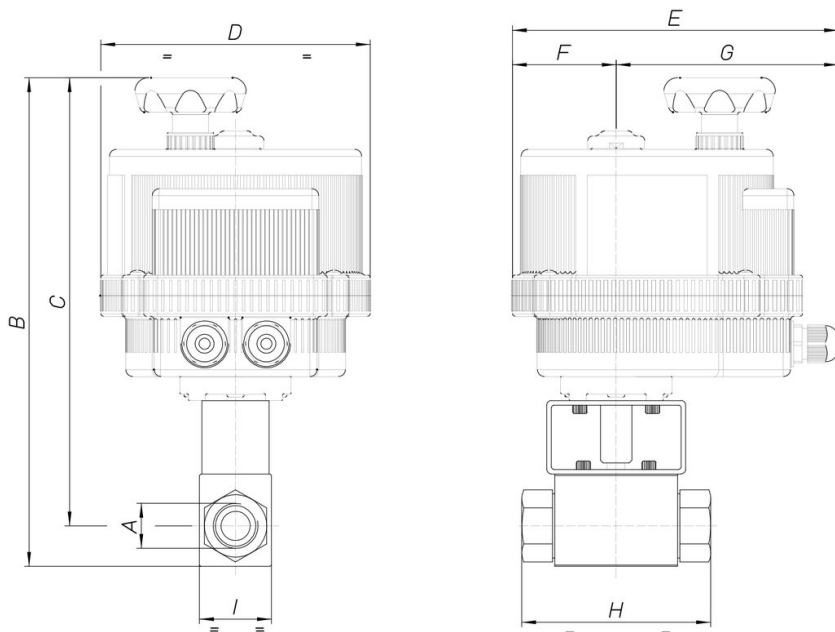


## 8E050



2-Wege-Kugelhahn aus 9SMnPb36, Gewindeanschluß I/I, für Hochdruck, mit elektrischem Antrieb; geeignet für Hydrauliköl, Emulsion. Für besondere Anwendungen, bitte kontaktieren Sie unser Vertriebsbüro.

### Technische Spezifikationen



| MOD        | PN  | A     | B   | C   | D   | E   | F  | G   | H   | I   | ACT.    | RI   |
|------------|-----|-------|-----|-----|-----|-----|----|-----|-----|-----|---------|------|
| 8E05000103 | 500 | 3/8"  | 268 | 250 | 157 | 191 | 61 | 130 | 73  | 35  | VB 030  | 3740 |
| 8E05000203 | 500 | 3/8"  | 268 | 250 | 157 | 191 | 61 | 130 | 73  | 35  | VB 030  | 3740 |
| 8E05000403 | 500 | 3/8"  | 268 | 250 | 157 | 191 | 61 | 130 | 73  | 35  | VB 030  | 3740 |
| 8E05000104 | 500 | 1/2"  | 271 | 253 | 157 | 191 | 61 | 130 | 83  | 37  | VB 030  | 3740 |
| 8E05000204 | 500 | 1/2"  | 271 | 253 | 157 | 191 | 61 | 130 | 83  | 37  | VB 030  | 3740 |
| 8E05000404 | 500 | 1/2"  | 271 | 253 | 157 | 191 | 61 | 130 | 83  | 37  | VB 030  | 3740 |
| 8E05000105 | 400 | 3/4"  | 283 | 260 | 157 | 191 | 61 | 130 | 95  | 45  | VB 030* | 4037 |
| 8E05000205 | 400 | 3/4"  | 283 | 260 | 157 | 191 | 61 | 130 | 95  | 45  | VB 030* | 4037 |
| 8E05000405 | 400 | 3/4"  | 283 | 260 | 157 | 191 | 61 | 130 | 95  | 45  | VB 030* | 4037 |
| 8E05000106 | 350 | 1"    | 320 | 291 | 185 | 215 | 68 | 147 | 112 | 55  | VB 060  | 4038 |
| 8E05000206 | 350 | 1"    | 320 | 291 | 185 | 215 | 68 | 147 | 112 | 55  | VB 060  | 4038 |
| 8E05000406 | 350 | 1"    | 320 | 291 | 185 | 215 | 68 | 147 | 112 | 55  | VB 060  | 4038 |
| 8E05000107 | 350 | 1"1/4 | 389 | 339 | 211 | 237 | 84 | 153 | 127 | 99  | VB 110  | 4482 |
| 8E05000207 | 350 | 1"1/4 | 389 | 339 | 211 | 237 | 84 | 153 | 127 | 99  | VB 110  | 4482 |
| 8E05000407 | 350 | 1"1/4 | 389 | 339 | 211 | 237 | 84 | 153 | 127 | 99  | VB 110  | 4482 |
| 8E05000108 | 350 | 1"1/2 | 402 | 345 | 211 | 237 | 84 | 153 | 135 | 114 | VB 110  | 4223 |
| 8E05000208 | 350 | 1"1/2 | 402 | 345 | 211 | 237 | 84 | 153 | 135 | 114 | VB 110  | 4223 |
| 8E05000408 | 350 | 1"1/2 | 402 | 345 | 211 | 237 | 84 | 153 | 135 | 114 | VB 110  | 4223 |
| 8E05000110 | 350 | 2"    | 432 | 370 | 222 | 247 | 77 | 170 | 160 | 123 | VB 270  | 4224 |
| 8E05000210 | 350 | 2"    | 432 | 370 | 222 | 247 | 77 | 170 | 160 | 123 | VB 270  | 4224 |
| 8E05000410 | 350 | 2"    | 432 | 370 | 222 | 247 | 77 | 170 | 160 | 123 | VB 270  | 4224 |