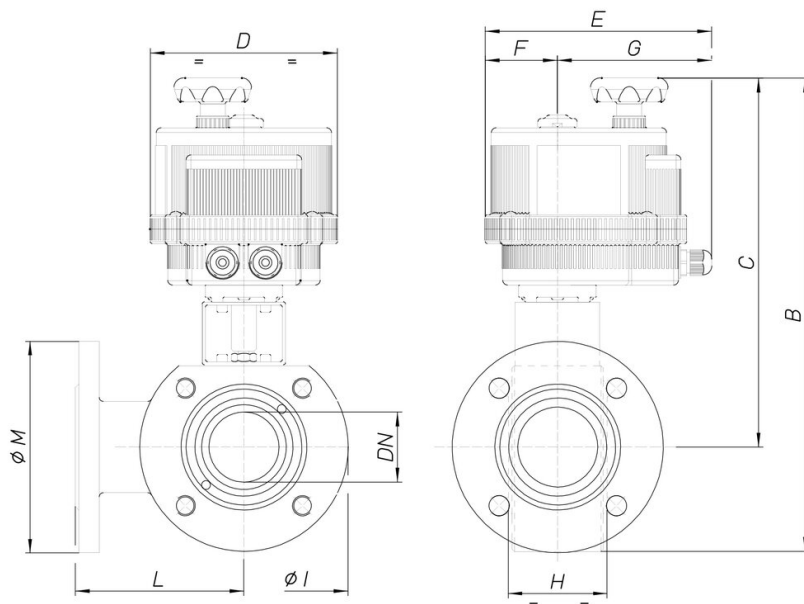




8E013

3-Wege-Kugelhahn, (Ablenker), [Valpres Art. 776000 (L) - 776001 (T)], "T" oder "L" Bohrung, 2-seitig dichtend, Flansch PN16, aus Stahl ASTM A105, reduzierter Durchgang, mit elektrischem Antrieb.

Technische Spezifikationen



MOD	PN	B	C	D	E	F	G	H	ØI	L	ØM	ACT.	RI
8E01300104	16	268	224	123	164	43	121	40	89	76	95	VB 015	3780
8E01300204	16	268	224	123	164	43	121	40	89	76	95	VB 015	3780
8E01300404	16	268	224	123	164	43	121	40	89	76	95	VB 015	3780
8E01300105	16	278	228	123	164	43	121	40	99	82	105	VB 015	3013
8E01300205	16	278	228	123	164	43	121	40	99	82	105	VB 015	3013
8E01300405	16	278	228	123	164	43	121	40	99	82	105	VB 015	3013
8E01300106	16	334	279	157	191	61	130	46	109	86	115	VB 030	3001
8E01300206	16	334	279	157	191	61	130	46	109	86	115	VB 030	3001
8E01300406	16	334	279	157	191	61	130	46	109	86	115	VB 030	3001
8E01300107	16	352	287	157	191	61	130	58	130	100	140	VB 030	3008
8E01300207	16	352	287	157	191	61	130	58	130	100	140	VB 030	3008
8E01300407	16	352	287	157	191	61	130	58	130	100	140	VB 030	3008
8E01300108	16	399	329	185	215	68	147	71	140	105	150	VB 060	3002
8E01300208	16	399	329	185	215	68	147	71	140	105	150	VB 060	3002
8E01300408	16	399	329	185	215	68	147	71	140	105	150	VB 060	3002
8E01300110	16	415	335	185	215	68	147	82	160	115	165	VB 060	3002
8E01300210	16	415	335	185	215	68	147	82	160	115	165	VB 060	3002
8E01300410	16	415	335	185	215	68	147	82	160	115	165	VB 060	3002
8E01300112	16	459	369	211	237	84	153	106	180	125	185	VB 110	3003
8E01300212	16	459	369	211	237	84	153	106	180	125	185	VB 110	3003
8E01300412	16	459	369	211	237	84	153	106	180	125	185	VB 110	3003
8E01300114	16	477	377	211	237	84	153	122	200	150	200	VB 110	3003
8E01300214	16	477	377	211	237	84	153	122	200	150	200	VB 110	3003
8E01300414	16	477	377	211	237	84	153	122	200	150	200	VB 110	3003
8E01300118	16	524	414	211	237	84	153	152	220	159	220	VB 190	3004
8E01300218	16	524	414	211	237	84	153	152	220	159	220	VB 190	3004
8E01300418	16	524	414	211	237	84	153	152	220	159	220	VB 190	3004
8E01300119	16	562	437	211	237	84	153	196	250	190	250	VB 190	4558
8E01300219	16	562	437	211	237	84	153	196	250	190	250	VB 190	4558
8E01300419	16	562	437	211	237	84	153	196	250	190	250	VB 190	4558
8E01300120	16	609	456	222	247	77	170	242	306	210	285	VB 350	3042
8E01300220	16	609	456	222	247	77	170	242	306	210	285	VB 350	3042
8E01300420	16	609	456	222	247	77	170	242	306	210	285	VB 350	3042