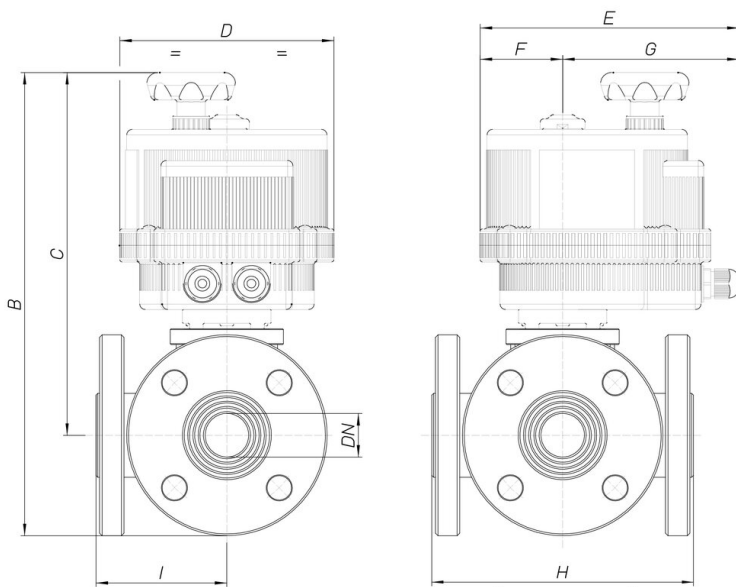


8E023



3-Wege Flansch-Kugelhahn, aus Edelstahl AISI 316 Vollmaterial, poliert, "T" oder "L" Bohrung, vierseitige Kugeldichtung, voller Durchgang, mit elektrischem Antrieb.

Technische Spezifikationen



| MOD | PN | B | C | D | E | F | G | H | I | ACT. |
|------------|----|-----|-----|-----|-----|----|-----|-----|-----|----------|
| 8E02300103 | 40 | 234 | 189 | 123 | 164 | 43 | 121 | 120 | 60 | VB 015 |
| 8E02300203 | 40 | 234 | 189 | 123 | 164 | 43 | 121 | 120 | 60 | VB 015 |
| 8E02300403 | 40 | 234 | 189 | 123 | 164 | 43 | 121 | 120 | 60 | VB 015 |
| 8E02300104 | 40 | 239 | 191 | 123 | 164 | 43 | 121 | 130 | 65 | VB 015 |
| 8E02300204 | 40 | 239 | 191 | 123 | 164 | 43 | 121 | 130 | 65 | VB 015 |
| 8E02300404 | 40 | 239 | 191 | 123 | 164 | 43 | 121 | 130 | 65 | VB 015 |
| 8E02300105 | 40 | 297 | 245 | 157 | 191 | 61 | 130 | 140 | 70 | VB 030 * |
| 8E02300205 | 40 | 297 | 245 | 157 | 191 | 61 | 130 | 140 | 70 | VB 030 * |
| 8E02300405 | 40 | 297 | 245 | 157 | 191 | 61 | 130 | 140 | 70 | VB 030 * |
| 8E02300106 | 40 | 307 | 249 | 157 | 191 | 61 | 130 | 150 | 75 | VB 030 * |
| 8E02300206 | 40 | 307 | 249 | 157 | 191 | 61 | 130 | 150 | 75 | VB 030 * |
| 8E02300406 | 40 | 307 | 249 | 157 | 191 | 61 | 130 | 150 | 75 | VB 030 * |
| 8E02300107 | 40 | 367 | 297 | 185 | 215 | 68 | 147 | 180 | 90 | VB 060 |
| 8E02300207 | 40 | 367 | 297 | 185 | 215 | 68 | 147 | 180 | 90 | VB 060 |
| 8E02300407 | 40 | 367 | 297 | 185 | 215 | 68 | 147 | 180 | 90 | VB 060 |
| 8E02300108 | 40 | 379 | 304 | 185 | 215 | 68 | 147 | 200 | 100 | VB 060 |
| 8E02300208 | 40 | 379 | 304 | 185 | 215 | 68 | 147 | 200 | 100 | VB 060 |
| 8E02300408 | 40 | 379 | 304 | 185 | 215 | 68 | 147 | 200 | 100 | VB 060 |
| 8E02300110 | 25 | 389 | 307 | 185 | 215 | 68 | 147 | 220 | 110 | VB 060 * |
| 8E02300210 | 25 | 389 | 307 | 185 | 215 | 68 | 147 | 220 | 110 | VB 060 * |
| 8E02300410 | 25 | 389 | 307 | 185 | 215 | 68 | 147 | 220 | 110 | VB 060 * |
| 8E02300112 | 16 | 426 | 334 | 211 | 237 | 84 | 153 | 240 | 120 | VB 110 |
| 8E02300212 | 16 | 426 | 334 | 211 | 237 | 84 | 153 | 240 | 120 | VB 110 |
| 8E02300412 | 16 | 426 | 334 | 211 | 237 | 84 | 153 | 240 | 120 | VB 110 |
| 8E02300114 | 16 | 448 | 348 | 211 | 237 | 84 | 153 | 260 | 130 | VB 190 |
| 8E02300214 | 16 | 448 | 348 | 211 | 237 | 84 | 153 | 260 | 130 | VB 190 |
| 8E02300414 | 16 | 448 | 348 | 211 | 237 | 84 | 153 | 260 | 130 | VB 190 |
| 8E02300118 | 16 | 475 | 365 | 222 | 247 | 77 | 170 | 300 | 150 | VB 350 |
| 8E02300218 | 16 | 475 | 365 | 222 | 247 | 77 | 170 | 300 | 150 | VB 350 |
| 8E02300418 | 16 | 475 | 365 | 222 | 247 | 77 | 170 | 300 | 150 | VB 350 |