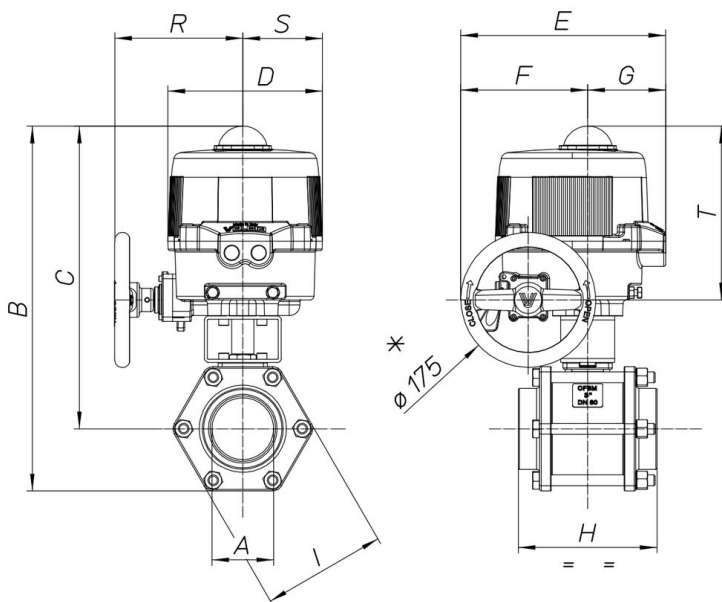


## 8M002 F/F

2 way, three piece ball valve, full bore [Valpres artt. 710000 F/F - 711000 SW - 712000 BW] stainless steel AISI 316.



### Technische Spezifikationen



MOD	PN-A	B	C	D	E	F	G	H	I	R	S	T	ACT.	KIT
8M00200106	40	320	291	161	187	63	124	92	58	-	-	-	VB 030M	RI3030
8M00200206	40	320	291	161	187	63	124	92	58	-	-	-	VB 030M	RI3030
8M00200406	40	320	291	161	187	63	124	92	58	-	-	-	VB 030M	RI3030
8M00200107	25	328	294	161	187	63	124	106	67	-	-	-	VB 030M	RI3030
8M00200207	25	328	294	161	187	63	124	106	67	-	-	-	VB 030M	RI3030
8M00200407	25	328	294	161	187	63	124	106	67	-	-	-	VB 030M	RI3030
8M00200108	25	373	335	176	197	63	134	116	76	-	-	-	VB 060M	RI3031
8M00200208	25	373	335	176	197	63	134	116	76	-	-	-	VB 060M	RI3031
8M00200408	25	373	335	176	197	63	134	116	76	-	-	-	VB 060M	RI3031
8M00200110	25	387	342	176	197	63	134	136	90	-	-	-	VB 060M	RI3031
8M00200210	25	387	342	176	197	63	134	136	90	-	-	-	VB 060M	RI3031
8M00200410	25	387	342	176	197	63	134	136	90	-	-	-	VB 060M	RI3031
8M00200112	16	448	381	200	266	165	101	153	134	167	103	225	VB 110M	RI3003
8M00200212	16	448	381	200	266	165	101	153	134	167	103	225	VB 110M	RI3003
8M00200412	16	448	381	200	266	165	101	153	134	167	103	225	VB 110M	RI3003
8M00200114	16	473	393	200	266	165	101	180	161	167	103	225	VB 110M	RI3003
8M00200214	16	473	393	200	266	165	101	180	161	167	103	225	VB 110M	RI3003
8M00200414	16	473	393	200	266	165	101	180	161	167	103	225	VB 110M	RI3003
8M00200118	16	524	429	200	266	165	101	217	190	167	103	225	VB 190M	RI3004
8M00200218	16	524	429	200	266	165	101	217	190	167	103	225	VB 190M	RI3004
8M00200418	16	524	429	200	266	165	101	217	190	167	103	225	VB 190M	RI3004