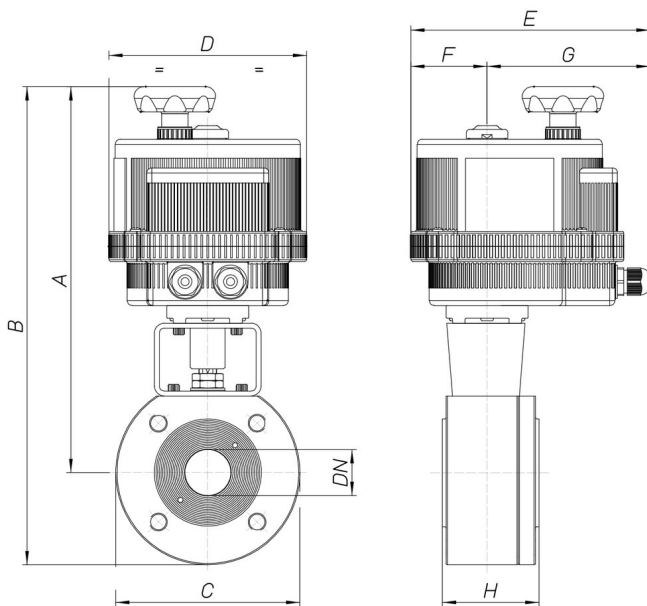


## 8M049

Wafer Split full bore PN16 flanged ball valve [Valpres art. 764000] carbon steel ASTM A105, Fire Safe, Antistatic Device.



### Technische Spezifikationen



MOD	PN	A	B	C	D	E	F	G	H	R	S	T	ACT.	KIT
8M04900106	40	296	351	110	161	187	63	124	57	-	-	-	VB 030M	RI3542
8M04900206	40	296	351	110	161	187	63	124	57	-	-	-	VB 030M	RI3542
8M04900406	40	296	351	110	161	187	63	124	57	-	-	-	VB 030M	RI3542
8M04900107	40	302	367	130	161	187	63	124	65	-	-	-	VB 030M	RI4271
8M04900207	40	302	367	130	161	187	63	124	65	-	-	-	VB 030M	RI4271
8M04900407	40	302	367	130	161	187	63	124	65	-	-	-	VB 030M	RI4271
8M04900108	40	342	412	140	176	197	63	134	79	-	-	-	VB 060M	RI3521
8M04900208	40	342	412	140	176	197	63	134	79	-	-	-	VB 060M	RI3521
8M04900408	40	342	412	140	176	197	63	134	79	-	-	-	VB 060M	RI3521
8M04900110	40	351	426	150	176	197	63	134	84	-	-	-	VB 060M	RI3521
8M04900210	40	351	426	150	176	197	63	134	84	-	-	-	VB 060M	RI3521
8M04900410	40	351	426	150	176	197	63	134	84	-	-	-	VB 060M	RI3521
8M04900112	16	390	480	180	200	266	165	101	103	167	103	225	VB 110M	RI3545
8M04900212	16	390	480	180	200	266	165	101	103	167	103	225	VB 110M	RI3545
8M04900412	16	390	480	180	200	266	165	101	103	167	103	225	VB 110M	RI3545
8M04900114	16	396	491	190	200	266	165	101	122	167	103	225	VB 110M	RI3546
8M04900214	16	396	491	190	200	266	165	101	122	167	103	225	VB 110M	RI3546
8M04900414	16	396	491	190	200	266	165	101	122	167	103	225	VB 110M	RI3546
8M04900118	16	429	539	200	200	266	165	101	155	167	103	225	VB 190M	RI3552
8M04900218	16	429	539	200	200	266	165	101	155	167	103	225	VB 190M	RI3552
8M04900418	16	429	539	200	200	266	165	101	155	167	103	225	VB 190M	RI3552