

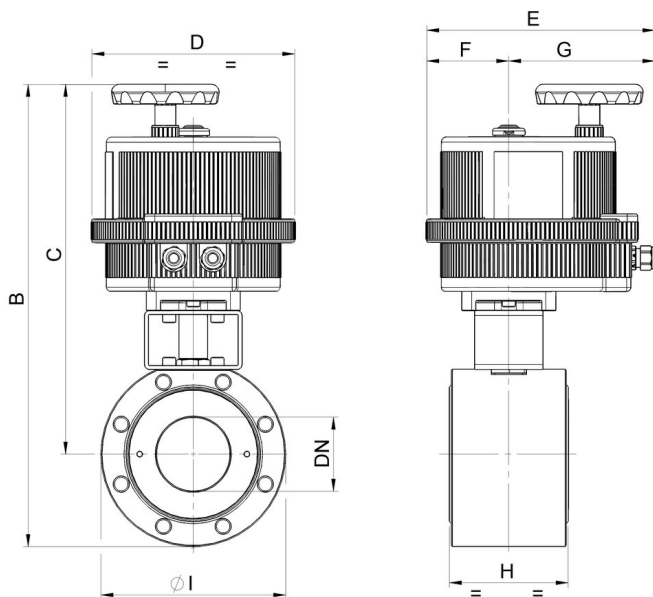


8E261

2 way Wafer ball valve [Valpres art.722V00 DN15 to DN100 (DN65 and DN100 only PN16) art.722V08 DN65 and DN100 only PN40] flanged PN16/40, carbon steel A105, full bore, EN 558 basic series 100, metric thread, V-Pack stem seal, Fire Safe, Antistatic Device. With electric actuator series 85.

NEW

Technische Spezifikationen



MOD	PN	B	C	D	E	F	G	H	I	ACT.	RI
8E26100104	16	269	224	123	164	43	121	35	90	VB 015	3780
8E26100204	16	269	224	123	164	43	121	35	90	VB 015	3780
8E26100404	16	269	224	123	164	43	121	35	90	VB 015	3780
8E26100105	16	278	228	123	164	43	121	40	100	VB 015	3013
8E26100205	16	278	228	123	164	43	121	40	100	VB 015	3013
8E26100405	16	278	228	123	164	43	121	40	100	VB 015	3013
8E26100106	16	335	280	157	191	61	130	46	110	VB 030	3001
8E26100206	16	335	280	157	191	61	130	46	110	VB 030	3001
8E26100406	16	335	280	157	191	61	130	46	110	VB 030	3001
8E26100107	16	351	286	157	191	61	130	54	130	VB 030	3008
8E26100207	16	351	286	157	191	61	130	54	130	VB 030	3008
8E26100407	16	351	286	157	191	61	130	54	130	VB 030	3008
8E26100108	16	399	329	185	215	68	147	64	140	VB 060	3002
8E26100208	16	399	329	185	215	68	147	64	140	VB 060	3002
8E26100408	16	399	329	185	215	68	147	64	140	VB 060	3002
8E26100110	16	412	337	185	215	68	147	82	150	VB 060	3002
8E26100210	16	412	337	185	215	68	147	82	150	VB 060	3002
8E26100410	16	412	337	185	215	68	147	82	150	VB 060	3002
8E26100112	16	456	369	211	237	84	153	103	175	VB 110	3003
8E26100212	16	456	369	211	237	84	153	103	175	VB 110	3003
8E26100412	16	456	369	211	237	84	153	103	175	VB 110	3003
8E26100114	16	474	379	211	237	84	153	122	190	VB 110	3003
8E26100214	16	474	379	211	237	84	153	122	190	VB 110	3003
8E26100414	16	474	379	211	237	84	153	122	190	VB 110	3003
8E26100118	16	525	415	211	237	84	153	152	220	VB 190	3004
8E26100218	16	525	415	211	237	84	153	152	220	VB 190	3004
8E26100418	16	525	415	211	237	84	153	152	220	VB 190	3004
8E26100119	16	562	437	211	237	84	153	196	250	VB 190	3004
8E26100219	16	562	437	211	237	84	153	196	250	VB 190	3004
8E26100419	16	562	437	211	237	84	153	196	250	VB 190	3004
8E26100120	16	614	464	222	247	77	170	232	300	VB 350	3006
8E26100220	16	614	464	222	247	77	170	232	300	VB 350	3006
8E26100420	16	614	464	222	247	77	170	232	300	VB 350	3006