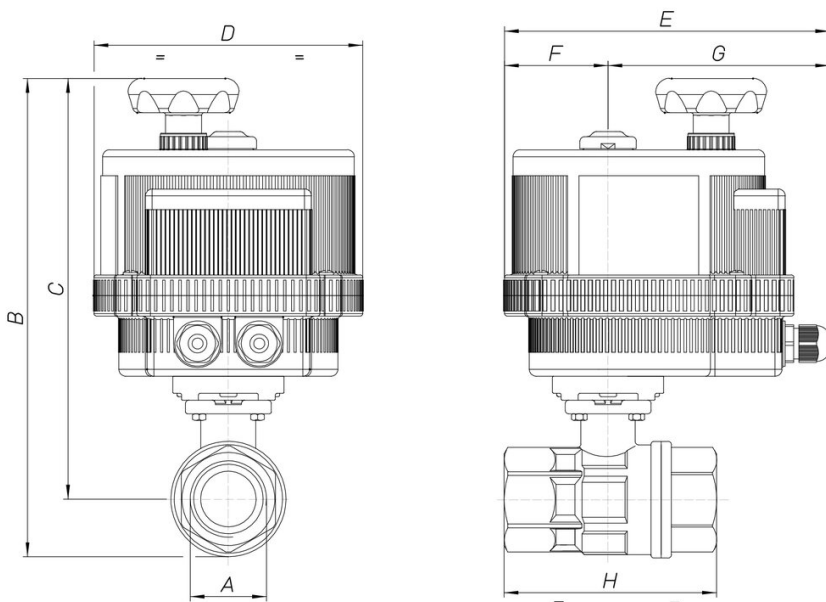


8E003



2 way ball valve [Valpres art. 703000] stainless steel AISI 316-CF8M, threaded F/F, Antistatic Device, not suitable for use with solvents, with electric actuator series 85.

Technical specifications



MOD	PN	A	B	C	D	E	F	G	H	ACT.	RI
8E00300104	64	1/2"	192	175	123	164	43	121	67	VB 015	4017
8E00300204	64	1/2"	192	175	123	164	43	121	67	VB 015	4017
8E00300404	64	1/2"	192	175	123	164	43	121	67	VB 015	4017
8E00300105	64	3/4"	198	177	123	164	43	121	78	VB 015	4017
8E00300205	64	3/4"	198	177	123	164	43	121	78	VB 015	4017
8E00300405	64	3/4"	198	177	123	164	43	121	78	VB 015	4017
8E00300106	64	1"	213	187	123	164	43	121	90	VB 015	4017
8E00300206	64	1"	213	187	123	164	43	121	90	VB 015	4017
8E00300406	64	1"	213	187	123	164	43	121	90	VB 015	4017
8E00300107	64	1"1/4	223	190	123	164	43	121	100	VB 015	4017
8E00300207	64	1"1/4	223	190	123	164	43	121	100	VB 015	4017
8E00300407	64	1"1/4	223	190	123	164	43	121	100	VB 015	4017
8E00300108	64	1"1/2	290	251	157	191	61	130	112	VB 030	4016
8E00300208	64	1"1/2	290	251	157	191	61	130	112	VB 030	4016
8E00300408	64	1"1/2	290	251	157	191	61	130	112	VB 030	4016
8E00300110	64	2"	309	261	157	191	61	130	135	VB 030	4016
8E00300210	64	2"	309	261	157	191	61	130	135	VB 030	4016
8E00300410	64	2"	309	261	157	191	61	130	135	VB 030	4016
8E00300212	25	2"1/2	373	311	185	215	68	147	160	VB 060	5031
8E00300114	25	3"	390	318	185	215	68	147	180	VB 060*	5031
8E00300112	25	2"1/2	373	311	185	215	68	147	160	VB 060	5031
8E00300214	25	3"	390	318	185	215	68	147	180	VB 060*	5031
8E00300412	25	2"1/2	373	311	185	215	68	147	160	VB 060	5031
8E00300414	25	3"	390	318	185	215	68	147	180	VB 060*	5031