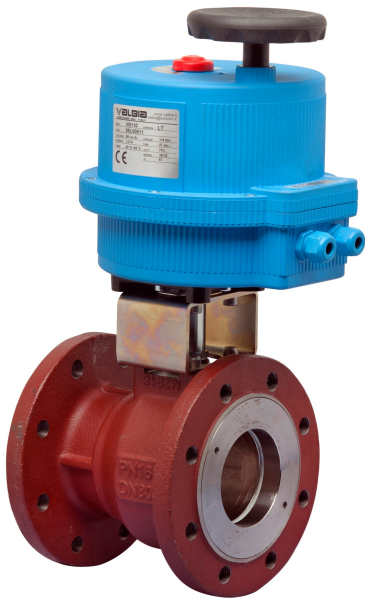
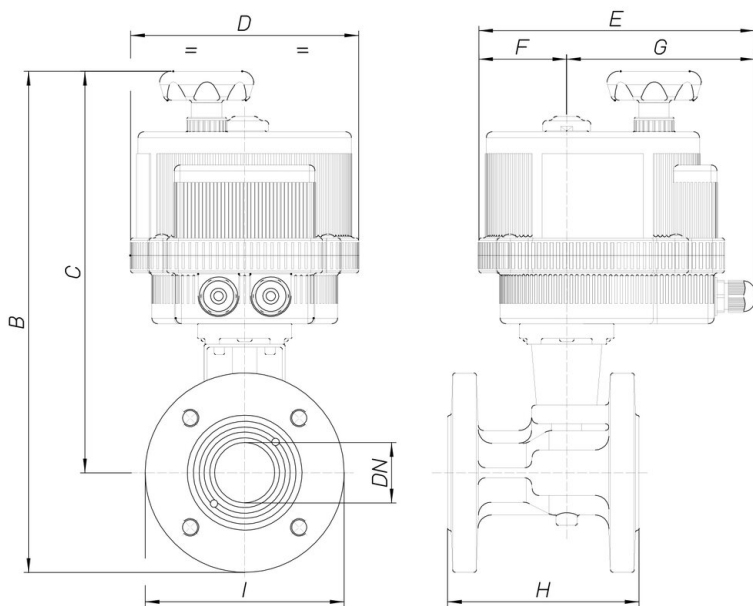


8E009



2 way flanged PN16 ball valve [Valpres artt. 730008 from DN25 to DN65 - 730003 from DN80 to DN200] cast iron, with ball and stem in stainless steel AISI 304, full bore, face to face to EN558 basic series 14 (DN200 basic series 27), with electric actuator series 85.

Technical specifications



MOD	PN	B	C	D	E	F	G	H	I	ACT.	RI
8E00900106	16	335	278	157	191	61	130	125	115	VB 030	3001
8E00900206	16	335	278	157	191	61	130	125	115	VB 030	3001
8E00900406	16	335	278	157	191	61	130	125	115	VB 030	3001
8E00900107	16	354	284	157	191	61	130	130	140	VB 030	3001
8E00900207	16	354	284	157	191	61	130	130	140	VB 030	3001
8E00900407	16	354	284	157	191	61	130	130	140	VB 030	3001
8E00900108	16	404	329	185	215	68	147	140	150	VB 060	3002
8E00900208	16	404	329	185	215	68	147	140	150	VB 060	3002
8E00900408	16	404	329	185	215	68	147	140	150	VB 060	3002
8E00900110	16	419	336	185	215	68	147	150	165	VB 060	3002
8E00900210	16	419	336	185	215	68	147	150	165	VB 060	3002
8E00900410	16	419	336	185	215	68	147	150	165	VB 060	3002
8E00900112	16	460	367	211	237	84	153	170	185	VB 110	3003
8E00900212	16	460	367	211	237	84	153	170	185	VB 110	3003
8E00900412	16	460	367	211	237	84	153	170	185	VB 110	3003
8E00900114	16	478	378	211	237	84	153	180	200	VB 110	3003
8E00900214	16	478	378	211	237	84	153	180	200	VB 110	3003
8E00900414	16	478	378	211	237	84	153	180	200	VB 110	3003
8E00900118	16	527	417	211	237	84	153	190	220	VB 190	3004
8E00900218	16	527	417	211	237	84	153	190	220	VB 190	3004
8E00900418	16	527	417	211	237	84	153	190	220	VB 190	3004
8E00900119	16	564	440	211	237	84	153	200	250	VB 190	3004
8E00900219	16	564	440	211	237	84	153	200	250	VB 190	3004
8E00900419	16	564	440	211	237	84	153	200	250	VB 190	3004
8E00900120	16	607	464	222	247	77	170	210	285	VB 350	3006
8E00900220	16	607	464	222	247	77	170	210	285	VB 350	3006
8E00900420	16	607	464	222	247	77	170	210	285	VB 350	3006