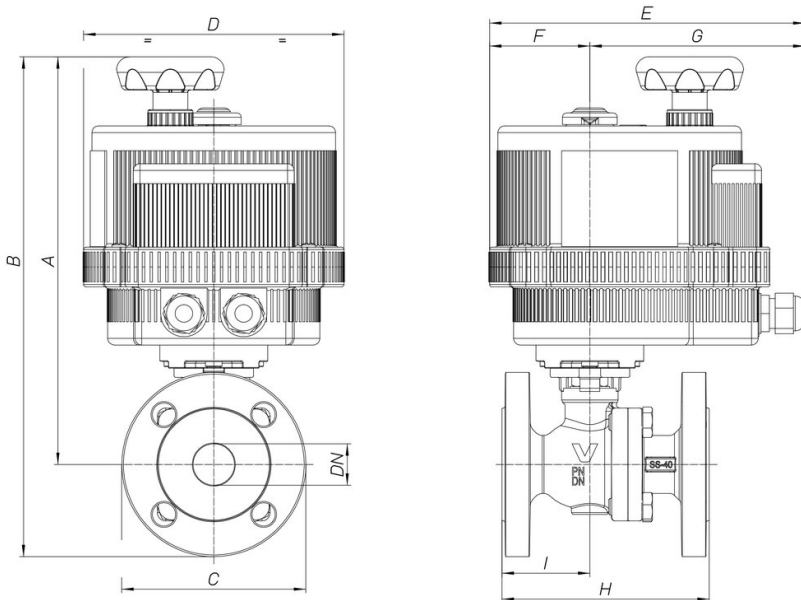


## 8E188



Flanged ANSI 150 carbon steel WCB ball valve, full bore Split Body type [Valpres art. 766001] ISO 5211 pad direct, Fire Safe, Antistatic Device, ANSI B16.10 face to face dimension.

### Technical specifications



MOD	PN	A	B	C	D	E	F	G	H	I	ACT.	KIT
8E18800106	20	246	301	110	157	191	61	130	127	54	VB030	RI4579
8E18800206	20	246	301	110	157	191	61	130	127	54	VB030	RI4579
8E18800406	20	246	301	110	157	191	61	130	127	54	VB030	RI4579
8E18800108	20	295	360	130	185	215	68	147	165	76	VB060	RI4581
8E18800208	20	295	360	130	185	215	68	147	165	76	VB060	RI4581
8E18800408	20	295	360	130	185	215	68	147	165	76	VB060	RI4581
8E18800110	20	305	380	150	185	215	68	147	178	85	VB060	RI4581
8E18800210	20	305	380	150	185	215	68	147	178	85	VB060	RI4581
8E18800410	20	305	380	150	185	215	68	147	178	85	VB060	RI4581
8E18800114	20	346	439	190	211	237	84	153	203	93	VB110	RI4584
8E18800214	20	346	439	190	211	237	84	153	203	93	VB110	RI4584
8E18800414	20	346	439	190	211	237	84	153	203	93	VB110	RI4584
8E18800118	20	367	482	230	211	237	84	153	229	100	VB190	RI4586
8E18800218	20	367	482	230	211	237	84	153	229	100	VB190	RI4586
8E18800418	20	367	482	230	211	237	84	153	229	100	VB190	RI4586