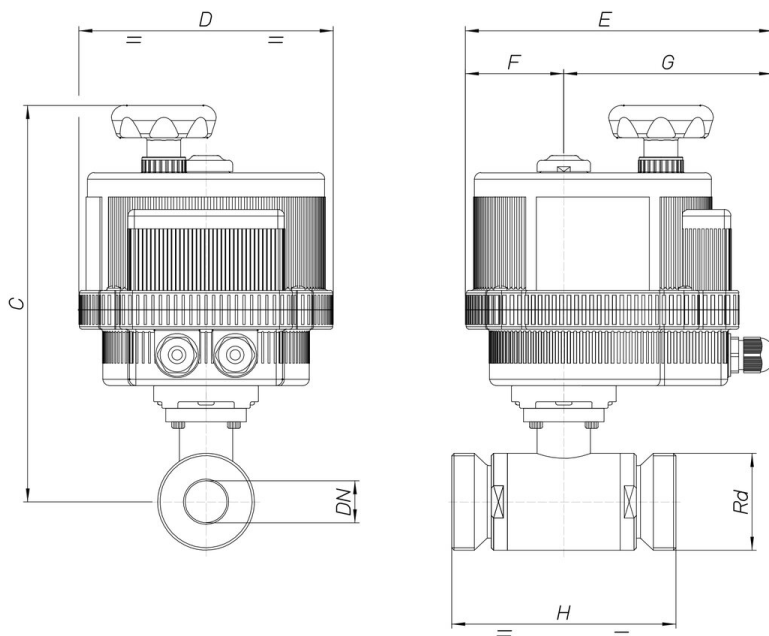


8E124

2 ways ball valve, from ingot, P.T.F.E. seals, AISI 316, DIN flanges 11851 F/F, polished, with electric actuator.



Technical specifications



MOD	PN	C	D	E	F	G	H	RD	ACT.
8E12400103	64	181	123	164	43	121	88	28x1/8"	VB 015
8E12400203	64	181	123	164	43	121	88	28x1/8"	VB 015
8E12400403	64	181	123	164	43	121	88	28x1/8"	VB 015
8E12400104	64	183	123	164	43	121	92	34x1/8"	VB 015
8E12400204	64	183	123	164	43	121	92	34x1/8"	VB 015
8E12400404	64	183	123	164	43	121	92	34x1/8"	VB 015
8E12400105	64	187	123	164	43	121	102	44x1/6"	VB 015
8E12400205	64	187	123	164	43	121	102	44x1/6"	VB 015
8E12400405	64	187	123	164	43	121	102	44x1/6"	VB 015
8E12400106	40	240	157	191	61	130	106	52x1/6"	VB 030 *
8E12400206	40	240	157	191	61	130	106	52x1/6"	VB 030 *
8E12400406	40	240	157	191	61	130	106	52x1/6"	VB 030 *
8E12400107	40	245	157	191	61	130	112	58x1/6"	VB 030 *
8E12400207	40	245	157	191	61	130	112	58x1/6"	VB 030 *
8E12400407	40	245	157	191	61	130	112	58x1/6"	VB 030 *
8E12400108	40	291	185	215	68	147	126	65x1/6"	VB 060
8E12400208	40	291	185	215	68	147	126	65x1/6"	VB 060
8E12400408	40	291	185	215	68	147	126	65x1/6"	VB 060
8E12400110	25	299	185	215	68	147	136	78x1/6"	VB 060
8E12400210	25	299	185	215	68	147	136	78x1/6"	VB 060
8E12400410	25	299	185	215	68	147	136	78x1/6"	VB 060
8E12400112	25	327	211	237	84	153	154	95x1/6"	VB 110
8E12400212	25	327	211	237	84	153	154	95x1/6"	VB 110
8E12400412	25	327	211	237	84	153	154	95x1/6"	VB 110
8E12400114	25	338	211	237	84	153	184	110x1/4"	VB 110
8E12400214	25	338	211	237	84	153	184	110x1/4"	VB 110
8E12400414	25	338	211	237	84	153	184	110x1/4"	VB 110
8E12400118	25	352	211	237	84	153	190	130x1/4"	VB 110
8E12400218	25	352	211	237	84	153	190	130x1/4"	VB 110
8E12400418	25	352	211	237	84	153	190	130x1/4"	VB 110