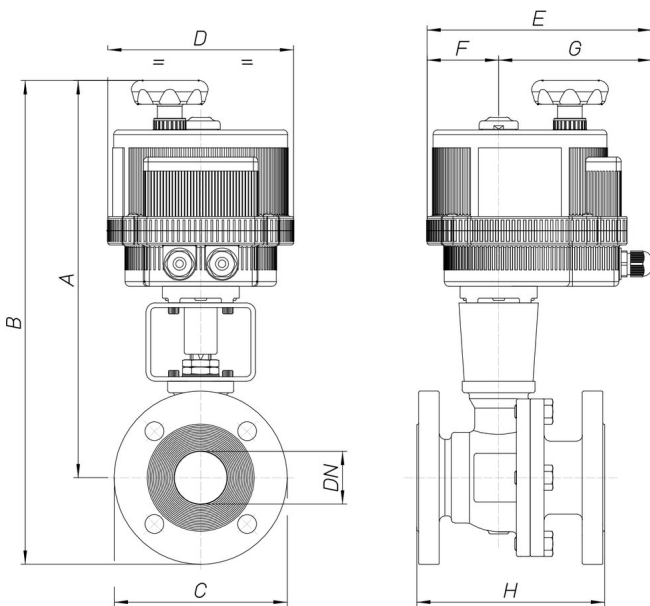


## 8E055



Split Body type flanged ANSI 150 ball valve [Valpres art. 760005] stainless steel AISI 316 CF8M, full bore, Fire Safe, Antistatic Device, face to face ANSI B16.10, classified ATEX Ex II 2 G/D c T3, with electric actuator series 85.

### Technical specifications



MOD	PN	A	B	C	D	E	F	G	H	ACT.	RI
8E05500104	20	225	270	90	123	164	43	121	108	VB 015	3519
8E05500204	20	225	270	90	123	164	43	121	108	VB 015	3519
8E05500404	20	225	270	90	123	164	43	121	108	VB 015	3519
8E05500105	20	229	279	100	123	164	43	121	117	VB 015	3519
8E05500205	20	229	279	100	123	164	43	121	117	VB 015	3519
8E05500405	20	229	279	100	123	164	43	121	117	VB 015	3519
8E05500106	20	294	349	110	157	191	61	130	127	VB 030	3520
8E05500206	20	294	349	110	157	191	61	130	127	VB 030	3520
8E05500406	20	294	349	110	157	191	61	130	127	VB 030	3520
8E05500108	20	351	416	130	185	215	68	147	165	VB 060	3521
8E05500208	20	351	416	130	185	215	68	147	165	VB 060	3521
8E05500408	20	351	416	130	185	215	68	147	165	VB 060	3521
8E05500110	20	359	434	150	185	215	68	147	178	VB 060	4039
8E05500210	20	359	434	150	185	215	68	147	178	VB 060	4039
8E05500410	20	359	434	150	185	215	68	147	178	VB 060	4039
8E05500114	20	421	516	190	211	237	84	153	203	VB 110	3523
8E05500214	20	421	516	190	211	237	84	153	203	VB 110	3523
8E05500414	20	421	516	190	211	237	84	153	203	VB 110	3523
8E05500118	20	435	550	230	211	237	84	153	229	VB 190	3552
8E05500218	20	435	550	230	211	237	84	153	229	VB 190	3552
8E05500418	20	435	550	230	211	237	84	153	229	VB 190	3552
8E05500120	20	491	634	280	222	247	77	170	394	VB 350	3553
8E05500220	20	491	634	280	222	247	77	170	394	VB 350	3553
8E05500420	20	491	634	280	222	247	77	170	394	VB 350	3553