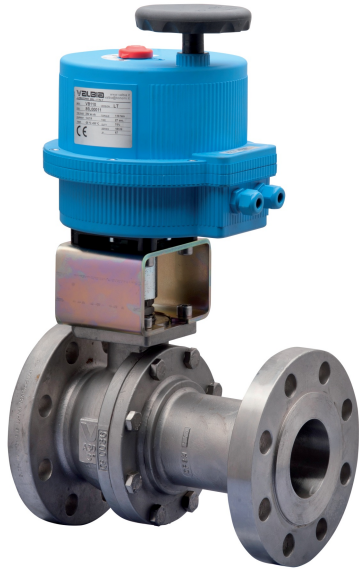
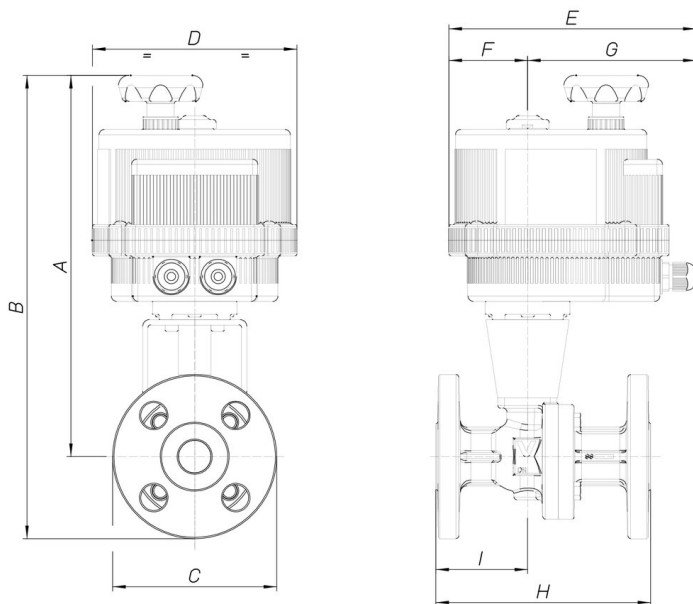


## 8E111



Split Body type flanged ANSI 300 ball valve [Valpres art. 761030] stainless steel AISI 316 CF8M, full bore, Fire Safe, Antistatic Device, face to face to ANSI B16.10, classified ATEX Ex II 2 G/D c T3.

### Technical specifications



MOD	PN	A	B	C	D	E	F	G	H	I	ACT.	RI
8E11100104	50	271	319	95	157	191	61	130	140	62	VB 030	3519
8E11100204	50	271	319	95	157	191	61	130	140	62	VB 030	3519
8E11100404	50	271	319	95	157	191	61	130	140	62	VB 030	3519
8E11100105	50	276	334	118	157	191	61	130	152	61	VB 030	3519
8E11100205	50	276	334	118	157	191	61	130	152	61	VB 030	3519
8E11100405	50	276	334	118	157	191	61	130	152	61	VB 030	3519
8E11100106	50	293	356	125	157	191	61	130	165	71	VB 030	4116
8E11100206	50	293	356	125	157	191	61	130	165	71	VB 030	4116
8E11100406	50	293	356	125	157	191	61	130	165	71	VB 030	4116
8E11100108	50	351	429	155	185	215	68	147	190	79	VB 060	3521
8E11100208	50	351	429	155	185	215	68	147	190	79	VB 060	3521
8E11100408	50	351	429	155	185	215	68	147	190	79	VB 060	3521
8E11100110	50	359	441	165	185	215	68	147	216	86	VB 060	4039
8E11100210	50	359	441	165	185	215	68	147	216	86	VB 060	4039
8E11100410	50	359	441	165	185	215	68	147	216	86	VB 060	4039
8E11100114	50	421	526	210	211	237	84	153	283	81	VB 190	3552
8E11100214	50	421	526	210	211	237	84	153	283	81	VB 190	3552
8E11100414	50	421	526	210	211	237	84	153	283	81	VB 190	3552
8E11100118	50	436	563	255	211	247	77	170	305	89	VB 270	3565
8E11100218	50	436	563	255	211	247	77	170	305	89	VB 270	3565
8E11100418	50	436	563	255	211	247	77	170	305	89	VB 270	3565