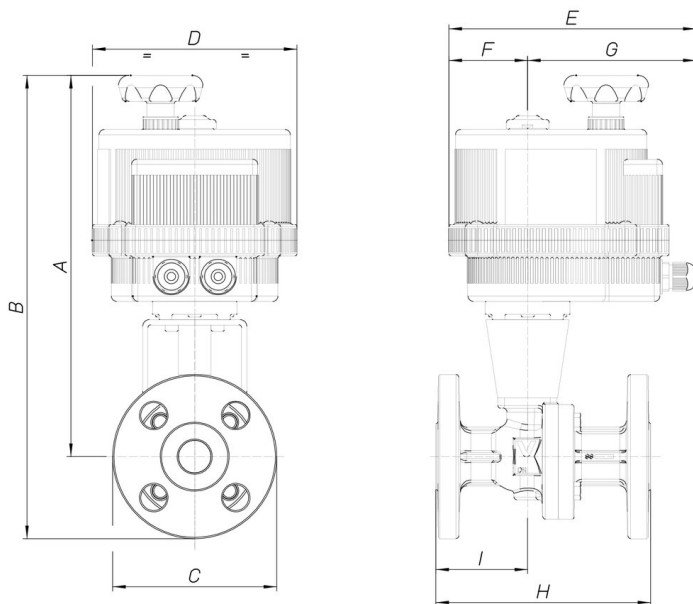


8E112

Flanged ANSI300, WCB carbon steel ball valve [Valpres Art. 761031], full port, ANSI B16.10, Fire Safe, Antistatic Device, with electric actuator.



Technical specifications



MOD	PN	A	B	C	D	E	F	G	H	I	ACT.	RI
8E11200104	50	271	319	95	157	191	61	130	140	62	VB 030	3519
8E11200204	50	271	319	95	157	191	61	130	140	62	VB 030	3519
8E11200404	50	271	319	95	157	191	61	130	140	62	VB 030	3519
8E11200105	50	276	334	118	157	191	61	130	152	61	VB 030	3519
8E11200205	50	276	334	118	157	191	61	130	152	61	VB 030	3519
8E11200405	50	276	334	118	157	191	61	130	152	61	VB 030	3519
8E11200106	50	293	356	125	157	191	61	130	165	71	VB 030	4116
8E11200206	50	293	356	125	157	191	61	130	165	71	VB 030	4116
8E11200406	50	293	356	125	157	191	61	130	165	71	VB 030	4116
8E11200108	50	351	429	155	185	215	68	147	190	79	VB 060	3521
8E11200208	50	351	429	155	185	215	68	147	190	79	VB 060	3521
8E11200408	50	351	429	155	185	215	68	147	190	79	VB 060	3521
8E11200110	50	359	441	165	185	215	68	147	216	86	VB 060	4039
8E11200210	50	359	441	165	185	215	68	147	216	86	VB 060	4039
8E11200410	50	359	441	165	185	215	68	147	216	86	VB 060	4039
8E11200114	50	421	526	210	211	237	84	153	283	81	VB 190	3552
8E11200214	50	421	526	210	211	237	84	153	283	81	VB 190	3552
8E11200414	50	421	526	210	211	237	84	153	283	81	VB 190	3552
8E11200118	50	436	563	255	211	247	77	170	305	89	VB 270	3565
8E11200218	50	436	563	255	211	247	77	170	305	89	VB 270	3565
8E11200418	50	436	563	255	211	247	77	170	305	89	VB 270	3565