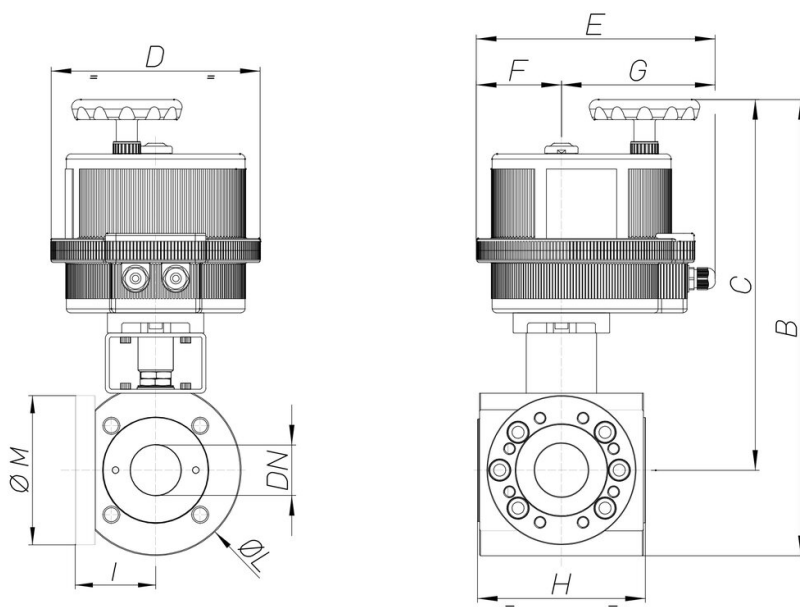


8E168



3-way ball valve type "COMBI-SFER", [Valpres Art. 776401 (L) Art. 776400 (T)], "L" or "T" ported, with 4 seats, PN16 flanged, stainless steel AISI 316, full bore, with electric actuator.

Technical specifications



MOD	PN	B	C	D	E	F	G	H	I	ØL	ØM	ACT.	RI
8E16800104	16	277	227	123	163	43	121	99	35	88	/	VB 015	4408
8E16800204	16	277	227	123	163	43	121	99	35	88	/	VB 015	4408
8E16800404	16	277	227	123	163	43	121	99	35	88	/	VB 015	4408
8E16800105	16	342	292	157	191	61	130	108	40	100	/	VB 030	3520
8E16800205	16	342	292	157	191	61	130	108	40	100	/	VB 030	3520
8E16800405	16	342	292	157	191	61	130	108	40	100	/	VB 030	3520
8E16800106	16	352	297	157	191	61	130	115	41,5	109	/	VB 030	3520
8E16800206	16	352	297	157	191	61	130	115	41,5	109	/	VB 030	3520
8E16800406	16	352	297	157	191	61	130	115	41,5	109	/	VB 030	3520
8E16800107	16	402	337	185	215	68	147	140	52,5	133	/	VB 060	4416
8E16800207	16	402	337	185	215	68	147	140	52,5	133	/	VB 060	4416
8E16800407	16	402	337	185	215	68	147	140	52,5	133	/	VB 060	4416
8E16800108	16	419	344	185	215	68	147	150	56,5	150	/	VB 060	4039
8E16800208	16	419	344	185	215	68	147	150	56,5	150	/	VB 060	4039
8E16800408	16	419	344	185	215	68	147	150	56,5	150	/	VB 060	4039
8E16800110	16	454	369	211	237	84	153	167	62	168	/	VB 110	3522
8E16800210	16	454	369	211	237	84	153	167	62	168	/	VB 110	3522
8E16800410	16	454	369	211	237	84	153	167	62	168	/	VB 110	3522
8E16800112	16	486	382	211	237	84	153	185	85	208	/	VB 190	4411
8E16800212	16	486	382	211	237	84	153	185	85	208	/	VB 190	4411
8E16800412	16	486	382	211	237	84	153	185	85	208	/	VB 190	4411
8E16800114	16	536	421	222	247	77	170	216	127	229	212	VB 270	4412
8E16800214	16	536	421	222	247	77	170	216	127	229	212	VB 270	4412
8E16800414	16	536	421	222	247	77	170	216	127	229	212	VB 270	4412
8E16800118	16	582	443	222	247	77	170	244	150	278	239	VB 270	4412
8E16800218	16	582	443	222	247	77	170	244	150	278	239	VB 270	4412
8E16800418	16	582	443	222	247	77	170	244	150	278	239	VB 270	4412