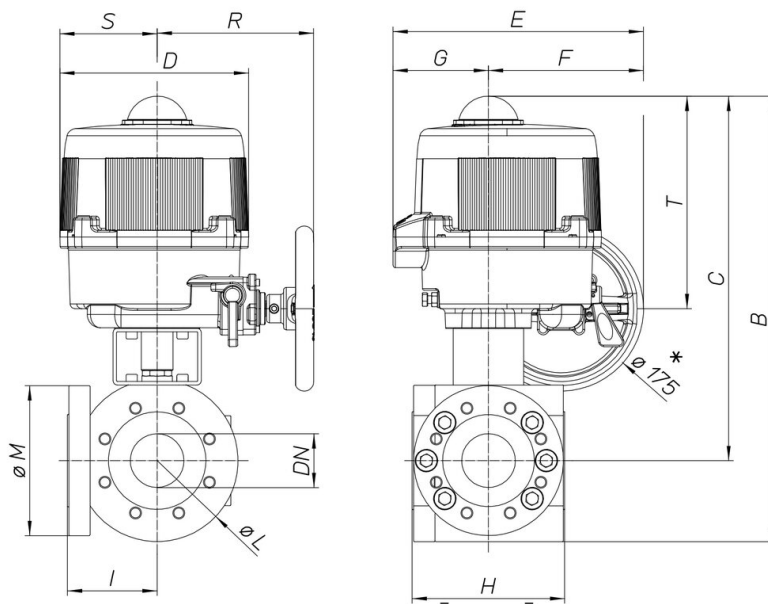


8M170

3 way ball valve [Valpres artt. 776600 (T) - 776601 (L)],
 T or L port with 4 seats, PN16 flanged, carbon steel
 ASTM A105, full bore, Antistatic Device.



Technical specifications



MOD	PN	B	C	D	E	F	G	H	I	ØL	ØM	R	S	T	ACT.	RI
8M17000105	16	343	293	161	187	63	124	108	40	100	-	-	-	-	VB 030M	3520
8M17000205	16	343	293	161	187	63	124	108	40	100	-	-	-	-	VB 030M	3520
8M17000405	16	343	293	161	187	63	124	108	40	100	-	-	-	-	VB 030M	3520
8M17000106	16	363	308	161	187	63	124	115	42	109	-	-	-	-	VB 030M	3520
8M17000206	16	363	308	161	187	63	124	115	42	109	-	-	-	-	VB 030M	3520
8M17000406	16	363	308	161	187	63	124	115	42	109	-	-	-	-	VB 030M	3520
8M17000107	16	407	342	176	197	63	134	140	53	133	-	-	-	-	VB 060M	4416
8M17000207	16	407	342	176	197	63	134	140	53	133	-	-	-	-	VB 060M	4416
8M17000407	16	407	342	176	197	63	134	140	53	133	-	-	-	-	VB 060M	4416
8M17000108	16	424	349	176	197	63	134	150	57	150	-	-	-	-	VB 060M	4039
8M17000208	16	424	349	176	197	63	134	150	57	150	-	-	-	-	VB 060M	4039
8M17000408	16	424	349	176	197	63	134	150	57	150	-	-	-	-	VB 060M	4039
8M17000110	16	468	383	200	266	165	101	167	62	168	-	167	103	225	VB 110M	3522
8M17000210	16	468	383	200	266	165	101	167	62	168	-	167	103	225	VB 110M	3522
8M17000410	16	468	383	200	266	165	101	167	62	168	-	167	103	225	VB 110M	3522
8M17000112	16	499	394	200	266	165	101	185	85	208	-	167	103	225	VB 190M	4411
8M17000212	16	499	394	200	266	165	101	185	85	208	-	167	103	225	VB 190M	4411
8M17000412	16	499	394	200	266	165	101	185	85	208	-	167	103	225	VB 190M	4411
8M17000114	16	550	435	212	279	184	95	216	127	229	212	166	109	226	VB 270M	4412
8M17000214	16	550	435	212	279	184	95	216	127	229	212	166	109	226	VB 270M	4412
8M17000414	16	550	435	212	279	184	95	216	127	229	212	166	109	226	VB 270M	4412
8M17000118	16	570	431	212	279	184	95	244	150	278	239	166	109	226	VB 270M	4412
8M17000218	16	570	431	212	279	184	95	244	150	278	239	166	109	226	VB 270M	4412
8M17000418	16	570	431	212	279	184	95	244	150	278	239	166	109	226	VB 270M	4412