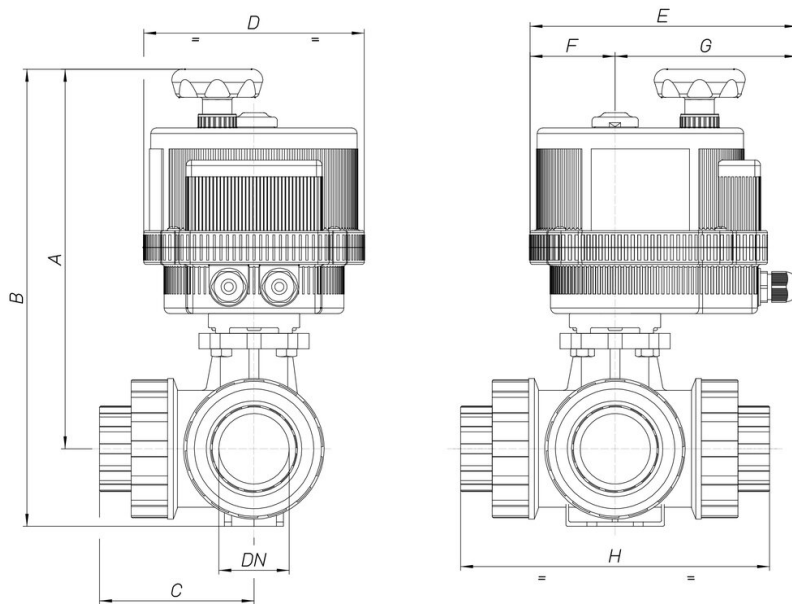




## 8E061

3 way PVC ball valve, "T" or "L" port, with metric series plain female ends for solvent welding, with electric actuator.

### Technical specifications



<b>MOD</b>	<b>PN</b>	<b>A</b>	<b>B</b>	<b>C</b>	<b>D</b>	<b>E</b>	<b>F</b>	<b>G</b>	<b>H</b>	<b>ACT.</b>
8E06100104	16	200	229	59	123	163	43	121	118	VB 015 *
8E06100204	16	200	229	59	123	163	43	121	118	VB 015 *
8E06100404	16	200	229	59	123	163	43	121	118	VB 015 *
8E06100105	16	257	292	73	157	191	61	130	145	VB 030
8E06100205	16	257	292	73	157	191	61	130	145	VB 030
8E06100405	16	257	292	73	157	191	61	130	145	VB 030
8E06100106	16	262	301	80	157	191	61	130	160	VB 030
8E06100206	16	262	301	80	157	191	61	130	160	VB 030
8E06100406	16	262	301	80	157	191	61	130	160	VB 030
8E06100107	16	279	325	95	157	191	61	130	189	VB 030 *
8E06100207	16	279	325	95	157	191	61	130	189	VB 030 *
8E06100407	16	279	325	95	157	191	61	130	189	VB 030 *
8E06100108	16	285	337	110	157	191	61	130	219	VB 030 *
8E06100208	16	285	337	110	157	191	61	130	219	VB 030 *
8E06100408	16	285	337	110	157	191	61	130	219	VB 030 *
8E06100110	16	302	365	134	157	191	61	130	267	VB 030 *
8E06100210	16	302	365	134	157	191	61	130	267	VB 030 *
8E06100410	16	302	365	134	157	191	61	130	267	VB 030 *