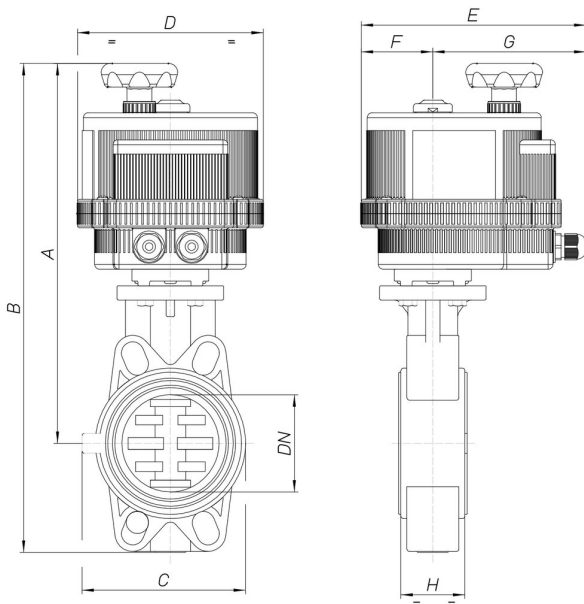


8E062

PVC butterfly valve, with electric actuator.



Technical specifications



| MOD | PN | A | B | C | D | E | F | G | H | ACT. |
|------------|----|-----|-----|-----|-----|-----|----|-----|----|----------|
| 8E06200108 | 16 | 248 | 308 | 132 | 123 | 164 | 43 | 121 | 33 | VB 015 |
| 8E06200208 | 16 | 248 | 308 | 132 | 123 | 164 | 43 | 121 | 33 | VB 015 |
| 8E06200408 | 16 | 248 | 308 | 132 | 123 | 164 | 43 | 121 | 33 | VB 015 |
| 8E06200110 | 16 | 254 | 324 | 147 | 123 | 164 | 43 | 121 | 43 | VB 015 |
| 8E06200210 | 16 | 254 | 324 | 147 | 123 | 164 | 43 | 121 | 43 | VB 015 |
| 8E06200410 | 16 | 254 | 324 | 147 | 123 | 164 | 43 | 121 | 43 | VB 015 |
| 8E06200112 | 10 | 307 | 387 | 165 | 157 | 191 | 61 | 130 | 46 | VB 030 |
| 8E06200212 | 10 | 307 | 387 | 165 | 157 | 191 | 61 | 130 | 46 | VB 030 |
| 8E06200412 | 10 | 307 | 387 | 165 | 157 | 191 | 61 | 130 | 46 | VB 030 |
| 8E06200114 | 10 | 348 | 438 | 130 | 185 | 215 | 68 | 147 | 49 | VB 060 |
| 8E06200214 | 10 | 348 | 438 | 130 | 185 | 215 | 68 | 147 | 49 | VB 060 |
| 8E06200414 | 10 | 348 | 438 | 130 | 185 | 215 | 68 | 147 | 49 | VB 060 |
| 8E06200118 | 10 | 362 | 467 | 150 | 185 | 215 | 68 | 147 | 56 | VB 060 |
| 8E06200218 | 10 | 362 | 467 | 150 | 185 | 215 | 68 | 147 | 56 | VB 060 |
| 8E06200418 | 10 | 362 | 467 | 150 | 185 | 215 | 68 | 147 | 56 | VB 060 |
| 8E06200119 | 10 | 382 | 503 | 185 | 185 | 215 | 68 | 147 | 64 | VB 060 * |
| 8E06200219 | 10 | 382 | 503 | 185 | 185 | 215 | 68 | 147 | 64 | VB 060 * |
| 8E06200419 | 10 | 382 | 503 | 185 | 185 | 215 | 68 | 147 | 64 | VB 060 * |
| 8E06200120 | 10 | 412 | 544 | 210 | 211 | 237 | 84 | 153 | 70 | VB 110 |
| 8E06200220 | 10 | 412 | 544 | 210 | 211 | 237 | 84 | 153 | 70 | VB 110 |
| 8E06200420 | 10 | 412 | 544 | 210 | 211 | 237 | 84 | 153 | 70 | VB 110 |
| 8E06200121 | 10 | 459 | 591 | 325 | 211 | 237 | 84 | 153 | 71 | VB 190 * |
| 8E06200221 | 10 | 459 | 591 | 325 | 211 | 237 | 84 | 153 | 71 | VB 190 * |
| 8E06200421 | 10 | 459 | 591 | 325 | 211 | 237 | 84 | 153 | 71 | VB 190 * |