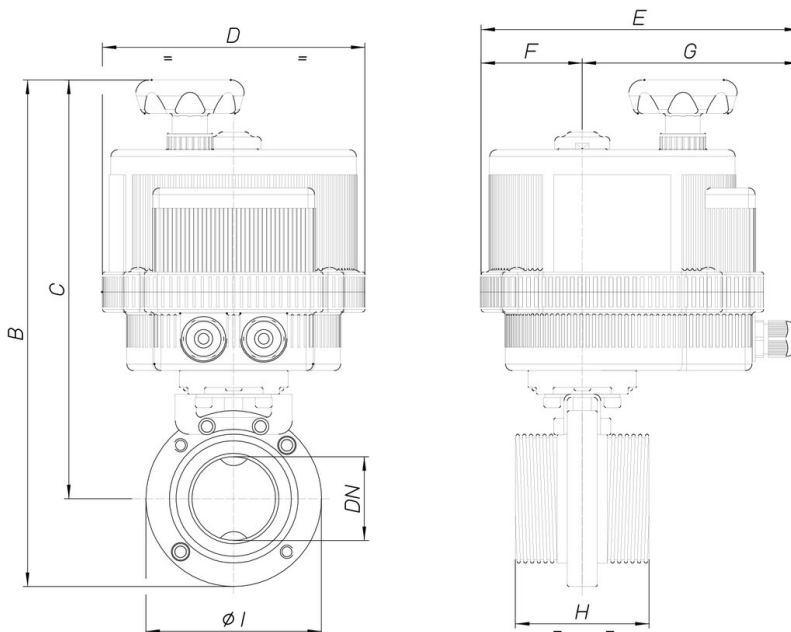


8E047

Stainless steel AISI 304L butterfly valve for food industry,
F/F DIN 11851 connections, with electric actuator.



Technical specifications



MOD	PN	B	C	D	E	F	G	H	ØI	ACT.
8E04700106	6	230	190	123	164	43	121	68	79	VB 015
8E04700206	6	230	190	123	164	43	121	68	79	VB 015
8E04700406	6	230	190	123	164	43	121	68	79	VB 015
8E04700107	6	238	195	123	164	43	121	76	85	VB 015
8E04700207	6	238	195	123	164	43	121	76	85	VB 015
8E04700407	6	238	195	123	164	43	121	76	85	VB 015
8E04700108	6	289	243	157	191	61	130	76	92	VB 030
8E04700208	6	289	243	157	191	61	130	76	92	VB 030
8E04700408	6	289	243	157	191	61	130	76	92	VB 030
8E04700110	6	302	249	157	191	61	130	80	105	VB 030
8E04700210	6	302	249	157	191	61	130	80	105	VB 030
8E04700410	6	302	249	157	191	61	130	80	105	VB 030
8E04700112	6	349	286	185	215	68	147	82	125	VB 060
8E04700212	6	349	286	185	215	68	147	82	125	VB 060
8E04700412	6	349	286	185	215	68	147	82	125	VB 060
8E04700114	6	379	310	211	237	84	153	84	137	VB 110
8E04700214	6	379	310	211	237	84	153	84	137	VB 110
8E04700414	6	379	310	211	237	84	153	84	137	VB 110
8E04700118	6	401	322	211	237	84	153	88	157	VB 110
8E04700218	6	401	322	211	237	84	153	88	157	VB 110
8E04700418	6	401	322	211	237	84	153	88	157	VB 110