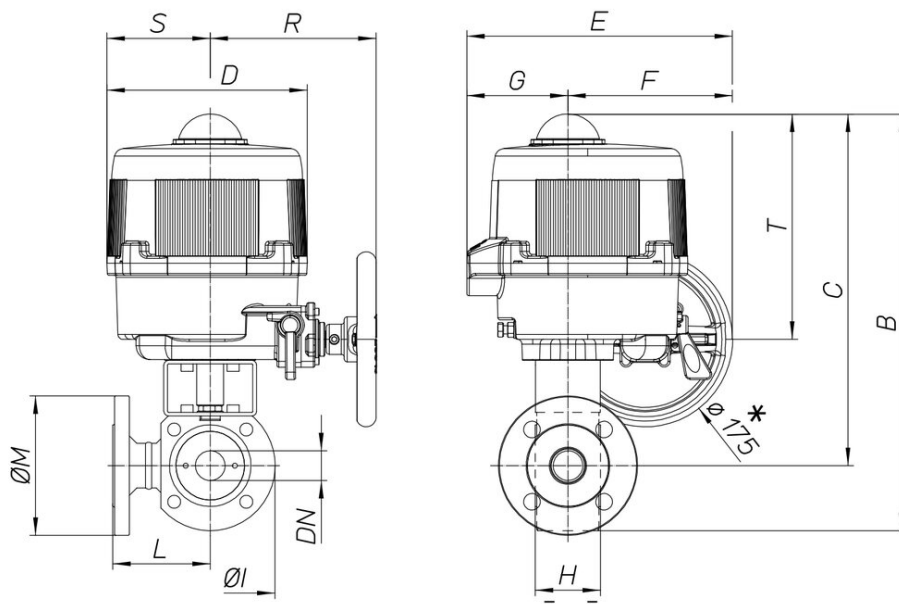


## 8M016

3 way Wafer ball valve diverting [Valpres art. 776010 (T) - 776007 (L)] T or L port, 2 seats, flanged PN16, stainless steel AISI 316 reduced bore.



### Technical specifications



MOD	PN	B	C	D	E	F	G	H	ØI	L	ØM	R	S	T	ACT.	RI
8M01600106	16	345	290	161	187	63	124	46	109	86	115	-	-	-	VB 030M	3001
8M01600206	16	345	290	161	187	63	124	46	109	86	115	-	-	-	VB 030M	3001
8M01600406	16	345	290	161	187	63	124	46	109	86	115	-	-	-	VB 030M	3001
8M01600107	16	363	298	161	187	63	124	58	130	105	140	-	-	-	VB 030M	3008
8M01600207	16	363	298	161	187	63	124	58	130	105	140	-	-	-	VB 030M	3008
8M01600407	16	363	298	161	187	63	124	58	130	105	140	-	-	-	VB 030M	3008
8M01600108	16	404	334	176	197	63	134	71	140	110	150	-	-	-	VB 060M	3002
8M01600208	16	404	334	176	197	63	134	71	140	110	150	-	-	-	VB 060M	3002
8M01600408	16	404	334	176	197	63	134	71	140	110	150	-	-	-	VB 060M	3002
8M01600110	16	420	340	176	197	63	134	82	160	115	165	-	-	-	VB 060M	3002
8M01600210	16	420	340	176	197	63	134	82	160	115	165	-	-	-	VB 060M	3002
8M01600410	16	420	340	176	197	63	134	82	160	115	165	-	-	-	VB 060M	3002
8M01600112	16	473	383	200	266	165	101	106	180	125	185	167	103	225	VB 110M	3003
8M01600212	16	473	383	200	266	165	101	106	180	125	185	167	103	225	VB 110M	3003
8M01600412	16	473	383	200	266	165	101	106	180	125	185	167	103	225	VB 110M	3003
8M01600114	16	491	391	200	266	165	101	122	200	150	200	167	103	225	VB 110M	3003
8M01600214	16	491	391	200	266	165	101	122	200	150	200	167	103	225	VB 110M	3003
8M01600414	16	491	391	200	266	165	101	122	200	150	200	167	103	225	VB 110M	3003
8M01600118	16	538	428	200	266	165	101	152	220	159	220	167	103	225	VB 190M	3004
8M01600218	16	538	428	200	266	165	101	152	220	159	220	167	103	225	VB 190M	3004
8M01600418	16	538	428	200	266	165	101	152	220	159	220	167	103	225	VB 190M	3004