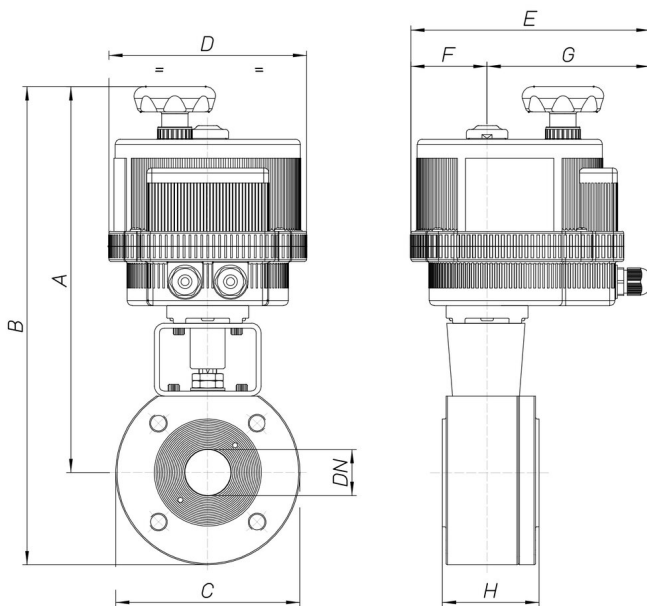




## 8M048

Wafer Split full bore PN16 flanged ball valve [Valpres art. 763000] stainless steel AISI 316, Fire Safe, Antistatic Device.

### Technical specifications



MOD	PN	A	B	C	D	E	F	G	H	R	S	T	ACT.	KIT
8M04800106	40	296	351	110	161	187	63	124	57	-	-	-	VB 030M	RI3542
8M04800206	40	296	351	110	161	187	63	124	57	-	-	-	VB 030M	RI3542
8M04800406	40	296	351	110	161	187	63	124	57	-	-	-	VB 030M	RI3542
8M04800107	40	302	367	130	161	187	63	124	65	-	-	-	VB 030M	RI4271
8M04800207	40	302	367	130	161	187	63	124	65	-	-	-	VB 030M	RI4271
8M04800407	40	302	367	130	161	187	63	124	65	-	-	-	VB 030M	RI4271
8M04800108	40	342	412	140	176	197	63	134	79	-	-	-	VB 060M	RI3521
8M04800208	40	342	412	140	176	197	63	134	79	-	-	-	VB 060M	RI3521
8M04800408	40	342	412	140	176	197	63	134	79	-	-	-	VB 060M	RI3521
8M04800110	40	351	426	150	176	197	63	134	84	-	-	-	VB 060M	RI3521
8M04800210	40	351	426	150	176	197	63	134	84	-	-	-	VB 060M	RI3521
8M04800410	40	351	426	150	176	197	63	134	84	-	-	-	VB 060M	RI3521
8M04800112	16	390	480	180	200	266	165	101	103	167	103	255	VB 110M	RI3545
8M04800212	16	390	480	180	200	266	165	101	103	167	103	255	VB 110M	RI3545
8M04800412	16	390	480	180	200	266	165	101	103	167	103	255	VB 110M	RI3545
8M04800114	16	396	491	190	200	266	165	101	122	167	103	255	VB 110M	RI3546
8M04800214	16	396	491	190	200	266	165	101	122	167	103	255	VB 110M	RI3546
8M04800414	16	396	491	190	200	266	165	101	122	167	103	255	VB 110M	RI3546
8M04800118	16	429	539	220	200	266	165	101	155	167	103	255	VB 190M	RI3552
8M04800218	16	429	539	220	200	266	165	101	155	167	103	255	VB 190M	RI3552
8M04800418	16	429	539	220	200	266	165	101	155	167	103	255	VB 190M	RI3552