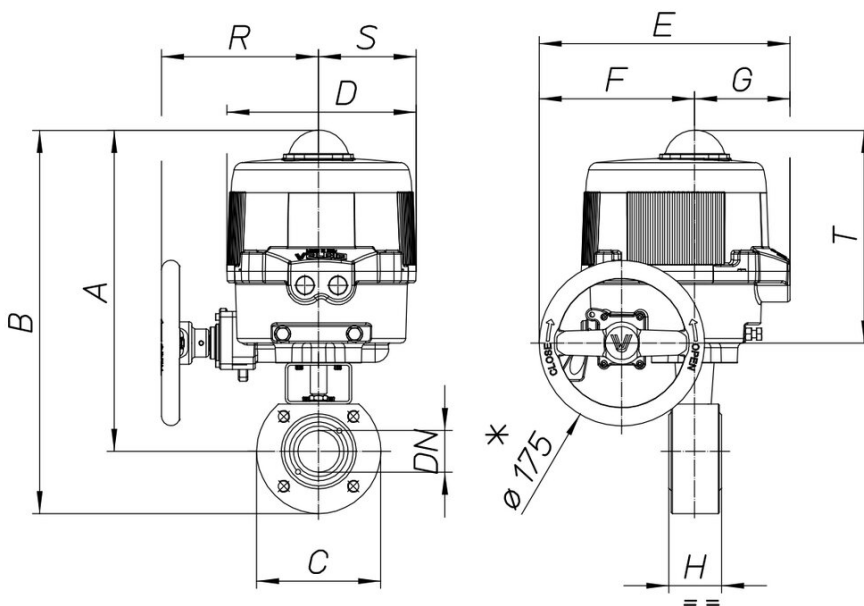




8M057

2 way Wafer ball valve [Valpres art. 720212] flanged
ANSI 300, full bore, stainless steel AISI 316 CF8M.

Technical specifications



| MOD | PN | A | B | C | D | E | F | G | H | R | S | T | ACT. | KIT |
|------------|----|-----|-----|-----|-----|-----|-----|-----|-----|-----|-----|-----|--------|--------|
| 8M05700104 | 50 | 285 | 332 | 95 | 161 | 187 | 63 | 124 | 35 | - | - | - | VB030M | RI3805 |
| 8M05700204 | 50 | 285 | 332 | 95 | 161 | 187 | 63 | 124 | 35 | - | - | - | VB030M | RI3805 |
| 8M05700404 | 50 | 285 | 332 | 95 | 161 | 187 | 63 | 124 | 35 | - | - | - | VB030M | RI3805 |
| 8M05700105 | 50 | 291 | 351 | 120 | 161 | 187 | 63 | 124 | 40 | - | - | - | VB030M | RI4041 |
| 8M05700205 | 50 | 291 | 351 | 120 | 161 | 187 | 63 | 124 | 40 | - | - | - | VB030M | RI4041 |
| 8M05700405 | 50 | 291 | 351 | 120 | 161 | 187 | 63 | 124 | 40 | - | - | - | VB030M | RI4041 |
| 8M05700106 | 50 | 297 | 357 | 120 | 161 | 187 | 63 | 124 | 46 | - | - | - | VB030M | RI4042 |
| 8M05700206 | 50 | 297 | 357 | 120 | 161 | 187 | 63 | 124 | 46 | - | - | - | VB030M | RI4042 |
| 8M05700406 | 50 | 297 | 357 | 120 | 161 | 187 | 63 | 124 | 46 | - | - | - | VB030M | RI4042 |
| 8M05700107 | 50 | 297 | 362 | 130 | 161 | 187 | 63 | 124 | 54 | - | - | - | VB030M | RI4043 |
| 8M05700207 | 50 | 297 | 362 | 130 | 161 | 187 | 63 | 124 | 54 | - | - | - | VB030M | RI4043 |
| 8M05700407 | 50 | 297 | 362 | 130 | 161 | 187 | 63 | 124 | 54 | - | - | - | VB030M | RI4043 |
| 8M05700108 | 50 | 338 | 413 | 150 | 176 | 197 | 63 | 134 | 64 | - | - | - | VB060M | RI4245 |
| 8M05700208 | 50 | 338 | 413 | 150 | 176 | 197 | 63 | 134 | 64 | - | - | - | VB060M | RI4245 |
| 8M05700408 | 50 | 338 | 413 | 150 | 176 | 197 | 63 | 134 | 64 | - | - | - | VB060M | RI4245 |
| 8M05700110 | 50 | 351 | 434 | 165 | 176 | 197 | 63 | 134 | 82 | - | - | - | VB060M | RI4044 |
| 8M05700210 | 50 | 351 | 434 | 165 | 176 | 197 | 63 | 134 | 82 | - | - | - | VB060M | RI4044 |
| 8M05700410 | 50 | 351 | 434 | 165 | 176 | 197 | 63 | 134 | 82 | - | - | - | VB060M | RI4044 |
| 8M05700112 | 50 | 412 | 507 | 190 | 200 | 266 | 165 | 101 | 106 | 167 | 103 | 225 | VB110M | RI3810 |
| 8M05700212 | 50 | 412 | 507 | 190 | 200 | 266 | 165 | 101 | 106 | 167 | 103 | 225 | VB110M | RI3810 |
| 8M05700412 | 50 | 412 | 507 | 190 | 200 | 266 | 165 | 101 | 106 | 167 | 103 | 225 | VB110M | RI3810 |
| 8M05700114 | 50 | 420 | 525 | 210 | 200 | 266 | 165 | 101 | 122 | 167 | 103 | 225 | VB190M | RI3810 |
| 8M05700214 | 50 | 420 | 525 | 210 | 200 | 266 | 165 | 101 | 122 | 167 | 103 | 225 | VB190M | RI3810 |
| 8M05700414 | 50 | 420 | 525 | 210 | 200 | 266 | 165 | 101 | 122 | 167 | 103 | 225 | VB190M | RI3810 |
| 8M05700118 | 50 | 441 | 568 | 254 | 212 | 279 | 184 | 95 | 152 | 166 | 109 | 226 | VB270M | RI3811 |
| 8M05700218 | 50 | 441 | 568 | 254 | 212 | 279 | 184 | 95 | 152 | 166 | 109 | 226 | VB270M | RI3811 |
| 8M05700418 | 50 | 441 | 568 | 254 | 212 | 279 | 184 | 95 | 152 | 166 | 109 | 226 | VB270M | RI3811 |