

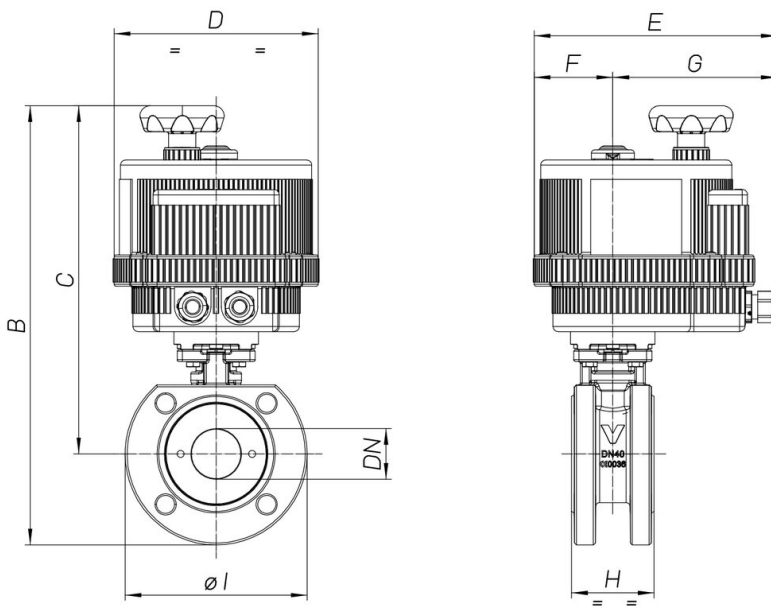
## 8E229



2 way Wafer ball valve [Valpres art. 723100] flanged ANSI 150, stainless steel CF8M, full bore, antistatic device, ISO 5211 pad direct.

**NEW**

### Technical specifications



MOD	PN	B	C	D	E	F	G	H	ØI	ACT.	RI
8E22900106	20	302	247	157	191	61	130	48	110	VB 030	5161
8E22900206	20	302	247	157	191	61	130	48	110	VB 030	5161
8E22900406	20	302	247	157	191	61	130	48	110	VB 030	5161
8E22900107	20	325	260	157	191	61	130	54	130	VB 030	5161
8E22900207	20	325	260	157	191	61	130	54	130	VB 030	5161
8E22900407	20	325	260	157	191	61	130	54	130	VB 030	5161
8E22900108	20	338	268	157	191	61	130	63,5	140	VB 030	5163
8E22900208	20	338	268	157	191	61	130	63,5	140	VB 030	5163
8E22900408	20	338	268	157	191	61	130	63,5	140	VB 030	5163
8E22900110	20	354	276	157	191	61	130	82	155	VB 030	5163
8E22900210	20	354	276	157	191	61	130	82	155	VB 030	5163
8E22900410	20	354	276	157	191	61	130	82	155	VB 030	5163
8E22900112	20	415	325	185	215	68	147	103	180	VB 060	5166
8E22900212	20	415	325	185	215	68	147	103	180	VB 060	5166
8E22900412	20	415	325	185	215	68	147	103	180	VB 060	5166
8E22900114	20	430	335	185	215	68	147	122	190	VB 060	5166
8E22900214	20	430	335	185	215	68	147	122	190	VB 060	5166
8E22900414	20	430	335	185	215	68	147	122	190	VB 060	5166
8E22900118	20	477	367	211	237	84	153	152	220	VB 110	5166
8E22900218	20	477	367	211	237	84	153	152	220	VB 110	5166
8E22900418	20	477	367	211	237	84	153	152	220	VB 110	5166