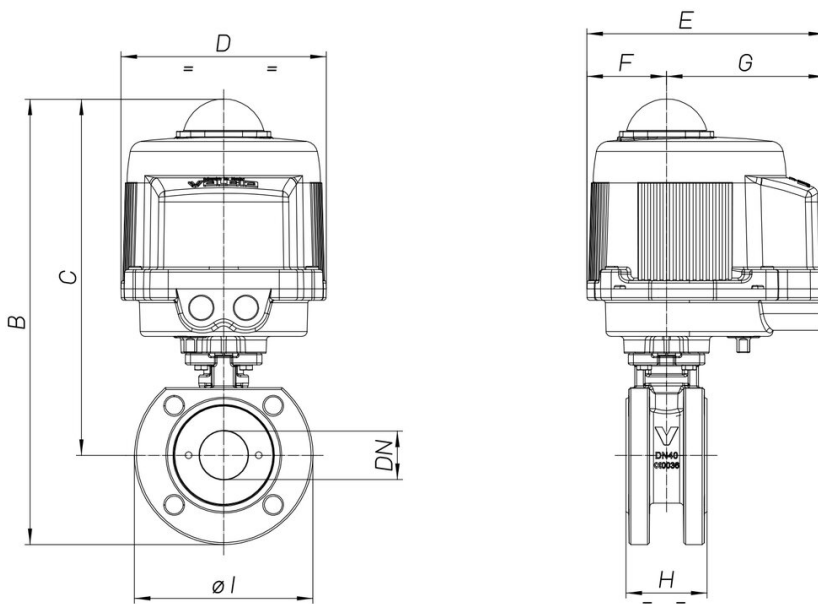


8M229

2 way Wafer ball valve [Valpres art. 723100] flanged ANSI 150, stainless steel CF8M, full bore, antistatic device, ISO 5211 pad direct.



Technical specifications



MOD	PN	B	C	D	E	F	G	H	ØI	ACT.	RI
8M22900106	20	313	258	161	187	63	124	48	110	VB 030	5161
8M22900206	20	313	258	161	187	63	124	48	110	VB 030	5161
8M22900406	20	313	258	161	187	63	124	48	110	VB 030	5161
8M22900107	20	336	271	161	187	63	124	54	130	VB 030	5161
8M22900207	20	336	271	161	187	63	124	54	130	VB 030	5161
8M22900407	20	336	271	161	187	63	124	54	130	VB 030	5161
8M22900108	20	349	279	161	187	63	124	63,5	140	VB 030	5163
8M22900208	20	349	279	161	187	63	124	63,5	140	VB 030	5163
8M22900408	20	349	279	161	187	63	124	63,5	140	VB 030	5163
8M22900110	20	365	287	161	187	63	124	82	155	VB 030	5163
8M22900210	20	365	287	161	187	63	124	82	155	VB 030	5163
8M22900410	20	365	287	161	187	63	124	82	155	VB 030	5163
8M22900112	20	420	330	176	197	63	134	103	180	VB 060*	5166
8M22900212	20	420	330	176	197	63	134	103	180	VB 060*	5166
8M22900412	20	420	330	176	197	63	134	103	180	VB 060*	5166
8M22900114	20	435	340	176	197	63	134	122	190	VB 060*	5166
8M22900214	20	435	340	176	197	63	134	122	190	VB 060*	5166
8M22900414	20	435	340	176	197	63	134	122	190	VB 060*	5166
8M22900118	20	491	381	270	266	165	101	152	220	VB 110	5166
8M22900218	20	491	381	270	266	165	101	152	220	VB 110	5166
8M22900418	20	491	381	270	266	165	101	152	220	VB 110	5166