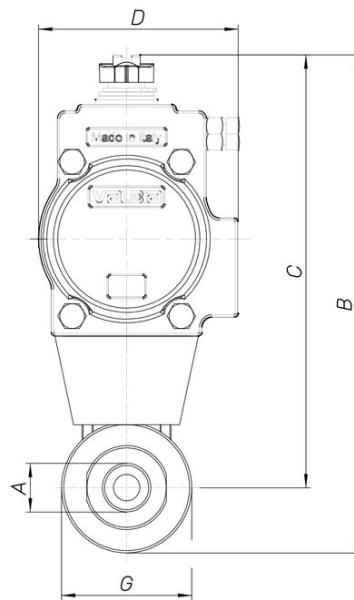
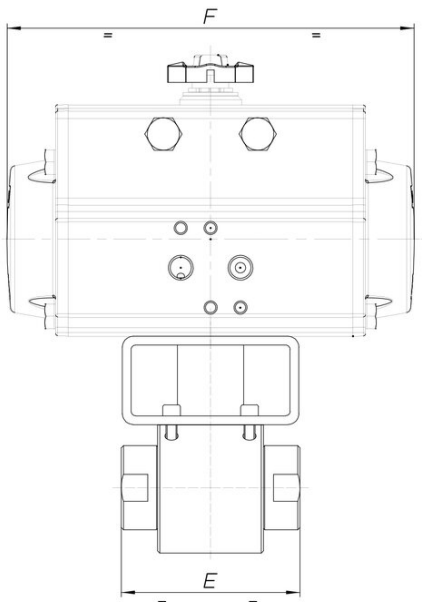


## 8P022800



Válvula de bola en acero inoxidable AISI 316L, rosca H/H, dispositivo antiestático, para alta presión, con actuador. Idónea para aceite mineral, gas.

### Especificaciones técnicas



| <b>MOD</b> | <b>PN</b> | <b>A</b> | <b>B</b> | <b>C</b> | <b>D</b> | <b>E</b> | <b>F</b> | <b>G</b> | <b>ACT.</b> | <b>RI</b> |
|------------|-----------|----------|----------|----------|----------|----------|----------|----------|-------------|-----------|
| 8P02280003 | 500       | 3/8"     | 224      | 197      | 95       | 72       | 210      | 54       | SR 75       | 4225      |
| 8P02280004 | 500       | 1/2"     | 230      | 200      | 95       | 81       | 210      | 59       | SR 75       | 4225      |
| 8P02280005 | 400       | 3/4"     | 271      | 234      | 123      | 98       | 275      | 74       | SR 100      | 4222      |
| 8P02280006 | 350       | 1"       | 280      | 238      | 123      | 106      | 275      | 83       | SR 100      | 4222      |
| 8P02280007 | 350       | 1"1/4    | 349      | 299      | 137      | 127      | 333      | 99       | SR 115      | 4226      |
| 8P02280008 | 350       | 1"1/2    | 362      | 305      | 137      | 135      | 333      | 114      | SR 115      | 4227      |
| 8P02280010 | 350       | 2"       | 426      | 364      | 164      | 160      | 435      | 123      | SR 140      | 4228      |