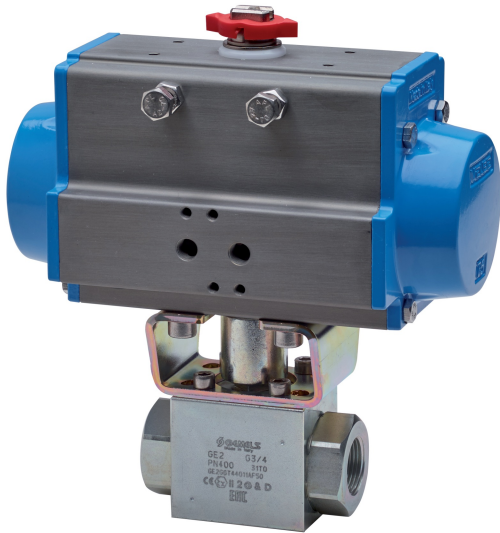
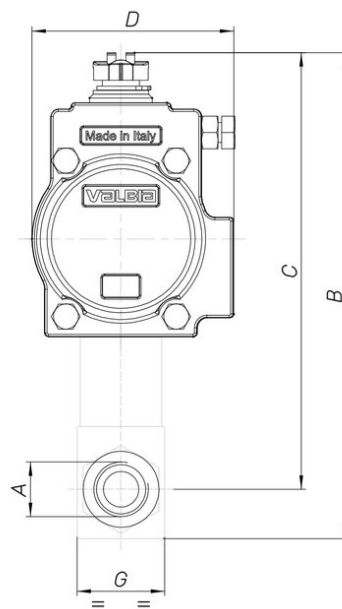
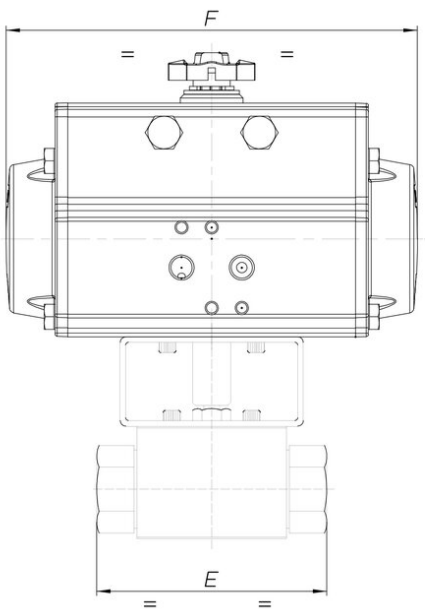


8P013700

Válvula de bola en acero al carbono 9SMnPb36, rosca H/H, para alta presión, con actuador. Idónea para aceite mineral, gas.



Especificaciones técnicas



MOD	PN	A	B	C	D	E	F	G	ACT.	RI
8P01370003	500	3/8"	182	164	71	73	141	35	DA 52	3740
8P01370004	500	1/2"	196	178	81	83	164	37	DA 63	3741
8P01370005	400	3/4"	226	203	95	95	210	45	DA 75	3742
8P01370006	350	1"	237	207	95	112	210	55	DA 75	3742
8P01370007	350	1"1/4	314	264	123	115	275	99	DA 100	4482
8P01370008	350	1"1/2	328	271	123	131	275	114	DA 100	4223
8P01370010	350	2"	391	329	137	140	333	123	DA 115	4224