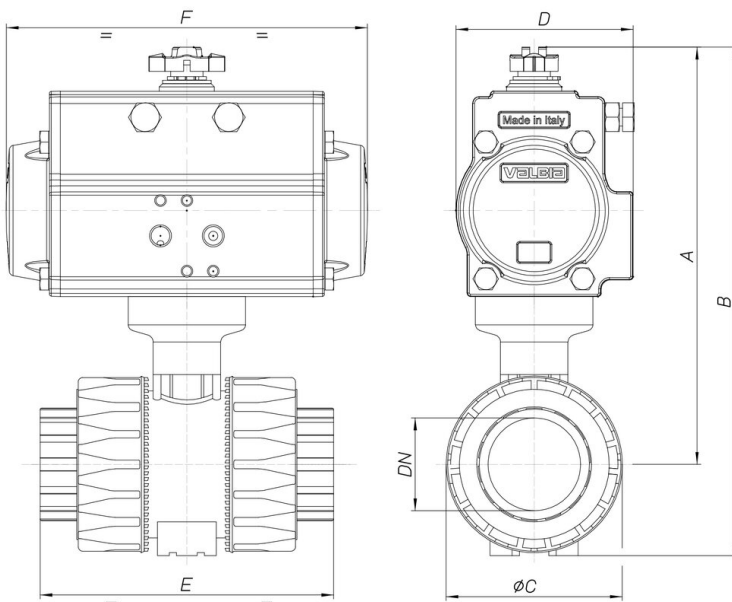


8P016200

Válvula de bola en PVC, ataque a encolar, con actuador.

Especificaciones técnicas



MOD	PN	A	B	ØC	D	E	F	ACT.
8P01620003	16	160	189	54	71	103	141	SR 52
8P01620004	16	160	189	54	71	103	141	SR 52
8P01620005	16	171	206	65	71	115	141	SR 52
8P01620006	16	174	213	73	71	128	141	SR 52
8P01620007	16	204	236	86	81	146	164	SR 63
8P01620008	16	228	280	98	95	164	210	SR 75
8P01620010	16	245	307	122	95	199	210	SR 75
8P01620012	10	265	352	164	106	235	241	SR 85
8P01620014	10	291	396	203	123	270	275	SR 100
8P01620018	10	343	472	238	137	308	333	SR 115