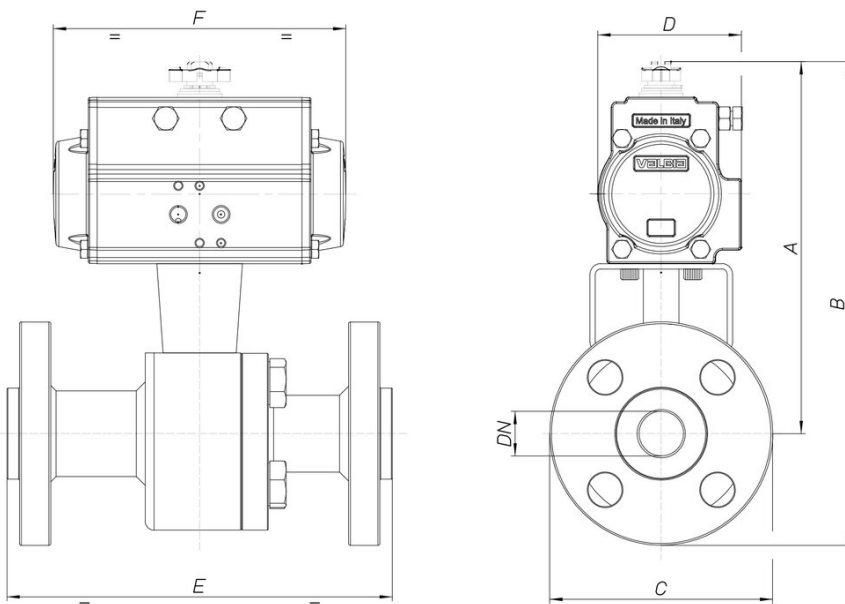


8P027200

Válvula de bola tipo "SPLIT BODY" [Valpres Art. 760150], ANSI 600, acero al carbono A350-LF2, longitud segun norma ANSI B16.10, fire safe, dispositivo antiestático, ATEX Ex II 2 G/D c T4 con actuador ATEX Ex II 2 G/D c T6.

Especificaciones técnicas



| MOD | PN | A | B | C | D | E | F | ACT. | RI |
|------------|-----------|----------|----------|----------|----------|----------|----------|-------------|-----------|
| 8P02720004 | 100 | 196 | 244 | 95 | 81 | 165 | 164 | SR 63 | 3829 |
| 8P02720005 | 100 | 218 | 275 | 115 | 95 | 191 | 210 | SR 75 | 3571 |
| 8P02720006 | 100 | 250 | 313 | 125 | 106 | 216 | 241 | SR 85 | 3573 |
| 8P02720008 | 100 | 328 | 405 | 155 | 137 | 241 | 333 | SR 115 | 4754 |
| 8P02720010 | 100 | 326 | 406 | 165 | 137 | 292 | 333 | SR 115 | 3527 |
| 8P02720014 | 100 | 423 | 528 | 210 | 186 | 356 | 500 | SR 160 | 3997 |
| 8P02720018 | 100 | 485 | 623 | 275 | 213 | 432 | 493 | SR 180 | 4755 |