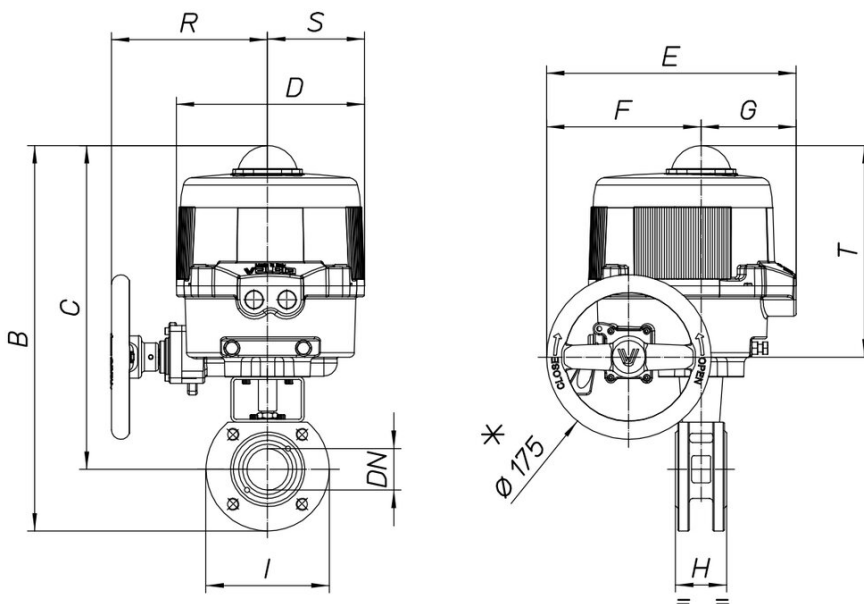


## 8M005

2 way Wafer ball valve [Valpres art. 721000] PN16 flanged, stainless steel AISI 316 CF8M, full bore.



### Especificaciones técnicas



MOD	PN	B	C	D	E	F	G	H	I	R	S	T	ACT.	KIT
8M00500106	16	351	293	161	187	63	124	46	115	-	-	-	VB 030M	RI3001
8M00500206	16	351	293	161	187	63	124	46	115	-	-	-	VB 030M	RI3001
8M00500406	16	351	293	161	187	63	124	46	115	-	-	-	VB 030M	RI3001
8M00500107	16	369	299	161	187	63	124	54	140	-	-	-	VB 030M	RI3008
8M00500207	16	369	299	161	187	63	124	54	140	-	-	-	VB 030M	RI3008
8M00500407	16	369	299	161	187	63	124	54	140	-	-	-	VB 030M	RI3008
8M00500108	16	409	334	176	197	63	134	64	150	-	-	-	VB 060M	RI3002
8M00500208	16	409	334	176	197	63	134	64	150	-	-	-	VB 060M	RI3002
8M00500408	16	409	334	176	197	63	134	64	150	-	-	-	VB 060M	RI3002
8M00500110	16	425	342	176	197	63	134	82	165	-	-	-	VB 060M	RI3002
8M00500210	16	425	342	176	197	63	134	82	165	-	-	-	VB 060M	RI3002
8M00500410	16	425	342	176	197	63	134	82	165	-	-	-	VB 060M	RI3002
8M00500112	16	478	386	200	266	165	101	103	185	167	103	225	VB 110M	RI3003
8M00500212	16	478	386	200	266	165	101	103	185	167	103	225	VB 110M	RI3003
8M00500412	16	478	386	200	266	165	101	103	185	167	103	225	VB 110M	RI3003
8M00500114	16	493	393	200	266	165	101	122	200	167	103	225	VB 110M	RI3003
8M00500214	16	493	393	200	266	165	101	122	200	167	103	225	VB 110M	RI3003
8M00500414	16	493	393	200	266	165	101	122	200	167	103	225	VB 110M	RI3003
8M00500118	16	539	429	200	266	165	101	152	220	167	103	225	VB 190M	RI3004
8M00500218	16	539	429	200	266	165	101	152	220	167	103	225	VB 190M	RI3004
8M00500418	16	539	429	200	266	165	101	152	220	167	103	225	VB 190M	RI3004
8M00500119	16	576	451	200	266	165	101	196	250	167	103	225	VB 190M	RI3004
8M00500219	16	576	451	200	266	165	101	196	250	167	103	225	VB 190M	RI3004
8M00500419	16	576	451	200	266	165	101	196	250	167	103	225	VB 190M	RI3004
8M00500120	16	620	477	212	279	184	95	232	285	166	109	226	VB 350M	RI3006
8M00500220	16	620	477	212	279	184	95	232	285	166	109	226	VB 350M	RI3006
8M00500420	16	620	477	212	279	184	95	232	285	166	109	226	VB 350M	RI3006