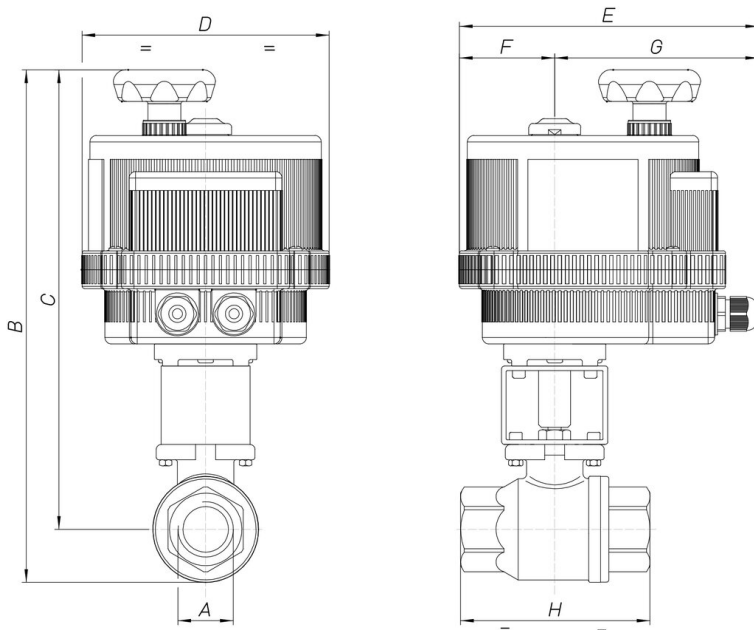


## 8E000

2 way ball valve [Valpres art. 700000] stainless steel AISI 316-CF8M, threaded F/F, with electric actuator series 85.



### Especificaciones técnicas



MOD	PN	A	B	C	D	E	F	G	H	ACT.	RI
8E00000102	140	1/4"	198	183	123	164	43	121	55	VB 015	3782
8E00000202	140	1/4"	198	183	123	164	43	121	55	VB 015	3782
8E00000402	140	1/4"	198	183	123	164	43	121	55	VB 015	3782
8E00000103	140	3/8"	198	183	123	164	43	121	55	VB 015	3782
8E00000203	140	3/8"	198	183	123	164	43	121	55	VB 015	3782
8E00000403	140	3/8"	198	183	123	164	43	121	55	VB 015	3782
8E00000104	140	1/2"	204	186	123	164	43	121	66	VB 015	3782
8E00000204	140	1/2"	204	186	123	164	43	121	66	VB 015	3782
8E00000404	140	1/2"	204	186	123	164	43	121	66	VB 015	3782
8E00000105	105	3/4"	251	228	123	164	43	121	79	VB 015	3781
8E00000205	105	3/4"	251	228	123	164	43	121	79	VB 015	3781
8E00000405	105	3/4"	251	228	123	164	43	121	79	VB 015	3781
8E00000106	105	1"	306	279	157	191	61	130	93	VB 030	3030
8E00000206	105	1"	306	279	157	191	61	130	93	VB 030	3030
8E00000406	105	1"	306	279	157	191	61	130	93	VB 030	3030
8E00000107	64	1"1/4	315	283	157	191	61	130	100	VB 030	3030
8E00000207	64	1"1/4	315	283	157	191	61	130	100	VB 030	3030
8E00000407	64	1"1/4	315	283	157	191	61	130	100	VB 030	3030
8E00000108	64	1"1/2	370	330	185	215	68	147	110	VB 060	3031
8E00000208	64	1"1/2	370	330	185	215	68	147	110	VB 060	3031
8E00000408	64	1"1/2	370	330	185	215	68	147	110	VB 060	3031
8E00000110	64	2"	385	337	185	215	68	147	131	VB 060	3031
8E00000210	64	2"	385	337	185	215	68	147	131	VB 060	3031
8E00000410	64	2"	385	337	185	215	68	147	131	VB 060	3031
8E00000112	25	2"1/2	429	368	211	237	84	153	159	VB 110	3003
8E00000212	25	2"1/2	429	368	211	237	84	153	159	VB 110	3003
8E00000412	25	2"1/2	429	368	211	237	84	153	159	VB 110	3003
8E00000114	25	3"	450	378	211	237	84	153	185	VB 110	3003
8E00000214	25	3"	450	378	211	237	84	153	185	VB 110	3003
8E00000414	25	3"	450	378	211	237	84	153	185	VB 110	3003
8E00000118	25	4"	503	415	211	237	84	153	222	VB 190	3004
8E00000218	25	4"	503	415	211	237	84	153	222	VB 190	3004
8E00000418	25	4"	503	415	211	237	84	153	222	VB 190	3004