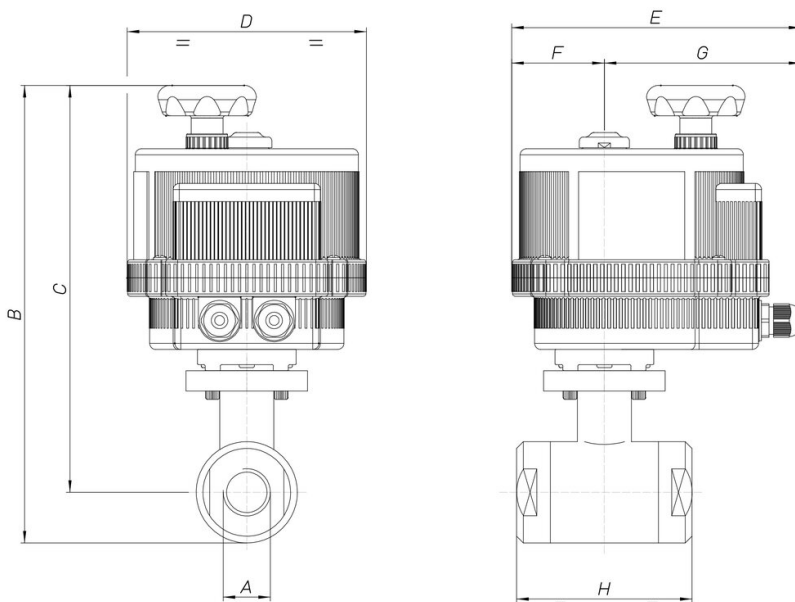


8E148

Válvula de bola brillante, acero inoxidable AISI 316, rosca H/H, juntas en PTFE, con actuador.



Especificaciones técnicas



MOD	PN	A	B	C	D	E	F	G	H	ACT.
8E14800102	64	1/4"	196	181	123	164	43	121	52	VB 015
8E14800202	64	1/4"	196	181	123	164	43	121	52	VB 015
8E14800402	64	1/4"	196	181	123	164	43	121	52	VB 015
8E14800103	64	3/8"	196	181	123	164	43	121	52	VB 015
8E14800203	64	3/8"	196	181	123	164	43	121	52	VB 015
8E14800403	64	3/8"	196	181	123	164	43	121	52	VB 015
8E14800104	64	1/2"	201	183	123	164	43	121	62	VB 015
8E14800204	64	1/2"	201	183	123	164	43	121	62	VB 015
8E14800404	64	1/2"	201	183	123	164	43	121	62	VB 015
8E14800105	64	3/4"	208	187	123	164	43	121	72	VB 015
8E14800205	64	3/4"	208	187	123	164	43	121	72	VB 015
8E14800405	64	3/4"	208	187	123	164	43	121	72	VB 015
8E14800106	40	1"	266	240	157	191	61	130	82	VB 030*
8E14800206	40	1"	266	240	157	191	61	130	82	VB 030*
8E14800406	40	1"	266	240	157	191	61	130	82	VB 030*
8E14800107	40	1"1/4	275	245	157	191	61	130	92	VB 030*
8E14800207	40	1"1/4	275	245	157	191	61	130	92	VB 030*
8E14800407	40	1"1/4	275	245	157	191	61	130	92	VB 030*
8E14800108	40	1"1/2	328	291	185	215	68	147	104	VB 060
8E14800208	40	1"1/2	328	291	185	215	68	147	104	VB 060
8E14800408	40	1"1/2	328	291	185	215	68	147	104	VB 060
8E14800110	25	2"	344	299	185	215	68	147	116	VB 060
8E14800210	25	2"	344	299	185	215	68	147	116	VB 060
8E14800410	25	2"	344	299	185	215	68	147	116	VB 060
8E14800112	25	2"1/2	383	327	211	237	84	153	128	VB 110
8E14800212	25	2"1/2	383	327	211	237	84	153	128	VB 110
8E14800412	25	2"1/2	383	327	211	237	84	153	128	VB 110
8E14800114	25	3"	404	338	211	237	84	153	150	VB 110
8E14800214	25	3"	404	338	211	237	84	153	150	VB 110
8E14800414	25	3"	404	338	211	237	84	153	150	VB 110
8E14800118	25	4"	434	352	211	237	84	153	178	VB 110
8E14800218	25	4"	434	352	211	237	84	153	178	VB 110
8E14800418	25	4"	434	352	211	237	84	153	178	VB 110